

Технические характеристики Мансардное окно **VELUX OPTIMA (GZR 3061)**

с открыванием по центральной оси,
с ручкой сверху или ручкой снизу



Описание продукции

- Высококачественная натуральная клеёная древесина пропитана фунгицидной пропиткой и покрыта прозрачным акриловым лаком (85µm) на водной основе.
- Окно с ручкой сверху (GZR) подходит для оптимальной высоты установки: 90-120 см от пола. Окно удобно открывать, даже если под ним стоит мебель.
- Окно с ручкой снизу (GZR B) обеспечивает удобство открывания и закрывания при установке над высокими пристенками (130-160 см от пола).
- Вентиляционное устройство оснащено съёмным моющимся фильтром от пыли и насекомых.
- Внешние поверхности окна не требуют ухода.

Угол наклона кровли

- Установка в кровлю с углом наклона от 15° до 90°.

Материалы

- Клееная древесина сосны.
- Стекло.
- Алюминий с лаковым покрытием.

Материалы для скачивания

Инструкции по установке можно скачать на сайте velux.by.

Гарантия



Расширенная гарантия 10 лет на мансардные окна, оклады и сопутствующую продукцию, установленную с использованием комплекта ВДХ.



Стандартная гарантия 5 лет на мансардные окна, зенитные фонари, световые туннели, включая стеклопакеты, оклады и сопутствующую продукцию.

Размеры и площадь остекления

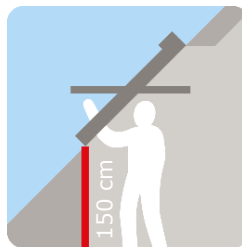
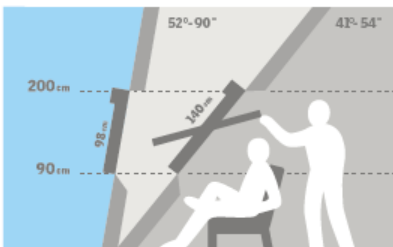
	472 мм	550 мм	660 мм	780 мм	942 мм	1140 мм	1340 мм
778 мм		GZR CR02 (0.22)					
978 мм		GZR CR04 (0.29)	GZR FR04 (0.38)	GZR MR04 (0.47)			
1178 мм			GZR FR06 (0.47)	GZR MR06 (0.59)	GZR PR06 (0.75)	GZR SR06 (0.95)	
1398 мм				GZR MR08 (0.72)	GZR PR08 (0.92)	GZR SR08 (1.16)	
1600 мм				GZR MR10 (0.85)			

Размеры откосов

Код размера	Ширина (мм)
CR--	495
FR--	605
MR--	725
PR--	887
SR--	1085

Код размера	Высота (мм)
--02	723
--04	923
--06	1123
--08	1343

() = площадь остекления, м²

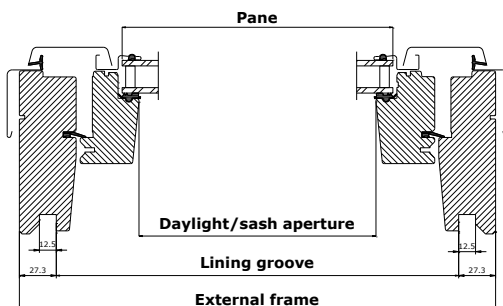


Оптимальная высота установки мансардного окна должна обеспечивать прекрасный обзор для человека в положении стоя и сидя (90-120 см от пола). Обратите внимание, что оптимальная высота установки зависит от угла наклона кровли.

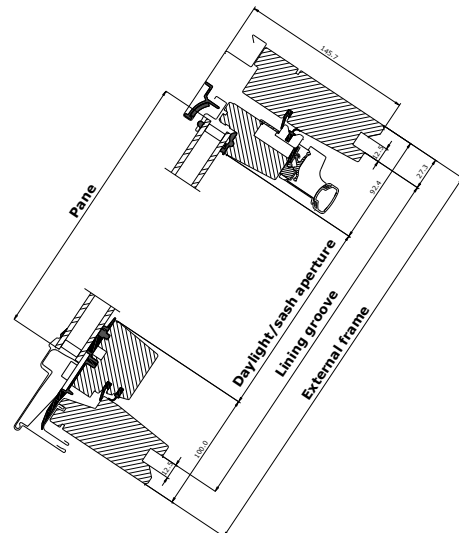
Для оптимальной высоты установки рекомендованы мансардные окна с ручкой сверху. Мансардное окно с ручкой сверху удобно открывать, даже если под окном стоит мебель.

Для установки над высокими пристенками (130-160 см от пола) рекомендуются мансардные окна с ручкой снизу.

Поперечный разрез



Продольный разрез



Технические параметры

	--61
Приведенное сопротивление теплопередаче окна, R [м²С/Вт]	1,23
Звукоизоляция, R _w [дБ]	35
Коэффициент пропускания солнечной энергии, g [-]	0.55
Коэффициент пропускания света, τ _v [-]	0.74
УФ излучения τ _{uv} [-]	0.24
Воздухопроницаемость [класс]	4
Снеговая нагрузка [кг/м²]	630

Структура стеклопакета

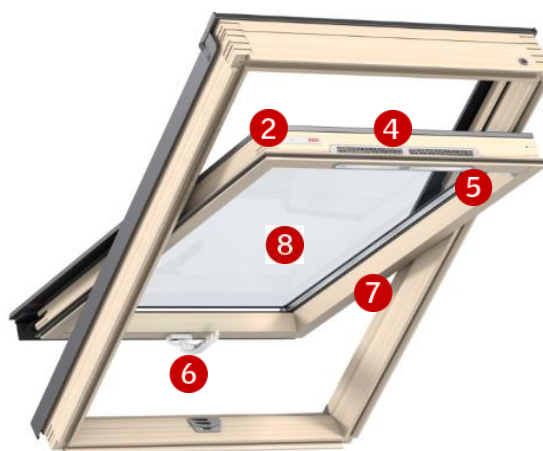
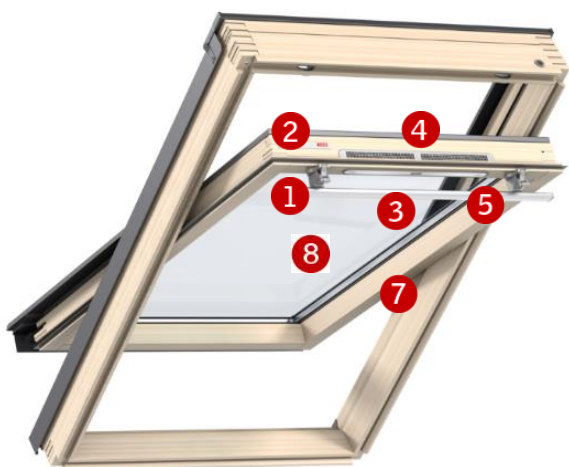
	--61
Внутреннее стекло	4 мм наливное стекло с энергосберегающим покрытием
Среднее стекло	3 мм закаленное стекло с энергосберегающим покрытием
Внешнее стекло	3 мм закаленное стекло
Расстояние между стеклами	14 мм
Количество стекол	три
Газ	Аргон

Характеристики стеклопакета

		--61
	Теплосбережение Максимальное теплосбережение достигается за счет энергосберегающего напыления Low-E, технологии «теплого периметра», а также количества камер стеклопакета	●●●
	Защита от шума Высокая защита от шума дождя и звуков улицы достигается за счет особой конструкции стеклопакета, а также количества контуров уплотнения	●●
	Энергетический баланс Энергетический баланс отражает возможность окна пропускать пассивную солнечную энергию и сохранять тепло зимой, а также возможность предотвращать перегрев летом..	✓
	Безопасность снаружи Прочное закаленное внешнее стекло обеспечивает защиту от града, сильного ветра и повышенных снеговых нагрузок	✓
	Защита от выгорания Двухкамерный стеклопакет задерживает ультрафиолетовые лучи и защищает мебель от выгорания.	✓

● Хорошо ●● Отлично ●●● Превосходно ✓ Функция встроена в стеклопакет

Характеристики



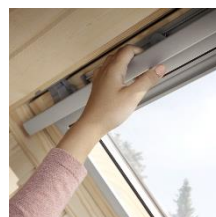
1 Пружинные замки

- Комбинированный пластик
- Цвет: серый



2 Табличка с данными о модели

- Модель, код размера
- Производственный код



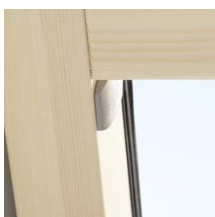
3 Верхняя ручка-планка

- Анодированный алюминий
- Цвет: серый



4 Вентиляционный клапан

- Анодированный алюминий
- Цвет: серый



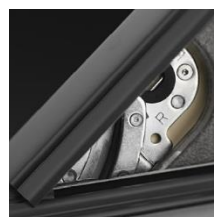
5 Кронштейны для установки штор, жалюзи Pick & Click

- Пластик
- Цвет: серый



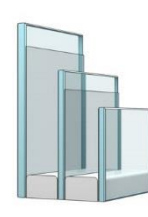
6 Нижняя ручка

- Цинк
- Цвет: серый



7 Шарниры

- Гальванизированная хромированная сталь
- Цвет: серебристый



8 Двухкамерный стеклопакет

- Экстратеплый, $R_0 = T1$
- Закаленное внешнее стекло

Мытье и уход



Поверните раму и помойте внешнюю сторону стеклопакета.

Внешнее покрытие

Материал	Цвет по палитре NCS	Ближайший цвет по палитре RAL
Алюминий с лаковым покрытием (-0--) темно серый	S 7500-N	7043

Внутреннее покрытие

Прозрачный лак	Пропитка и покрытие – акриловый лак на водной основе
----------------	--

Оклады и продукция для установки



Оклады:

- EWR/EZR/ESR для одиночной установки;
- EWK/ESK для комбинированной установки.

Продукция для установки:

- Комплект гидро- и теплоизоляции BDХ 2000 (BFX в комплекте);
- Комплект гидроизоляции BFX 1000 с дренажным желобом;
- Комплект пароизоляции BBX 0000;
- Откосы LSC (BBX в комплекте). Требуется подгонка откоса при установке;
- Комплект направляющих для самодельного откоса LSG 1000 (BBX в комплекте).

Внимание

Компания ВЕЛЮКС оставляет за собой право на внесение изменений в технические характеристики.

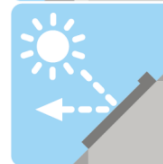
Дополнительную информацию о мансардных окнах GZR и другой продукции VELUX вы найдете на сайте velux.by.

Шторы, жалюзи, рольставни



Защита от света изнутри окна

Затемняющая штора «Сiesta» ●●●
 Рулонная штора ●●●
 Штора-плиссе ●●●
 Затемняющая энергосберегающая штора ●●●
 Римская штора ●●●
 Затемняющая штора «Дуо» ●●●



Защита от света снаружи окна

Маркизет ●●●
 Рольставни (только модели SML, SSL) ●●●



Дополнительные аксессуары

Москитная сетка ●

- Варианты с ручным управлением, электроуправлением с питанием от сети или солнечной батареи
- Варианты с ручным управлением и электроуправлением с питанием от сети
- С ручным управлением

Варианты управления



Дистанционное управление с помощью пульта VELUX INTEGRA®

- Для управления окном дистанционно с помощью пульта можно установить комплект для модернизации AMC 100 RU. К комплекту можно подключить жалюзи/штору и рольставни/маркизет. Питание от электросети.



- Пульт дистанционного управления.

- Телескопический стержень.