

# Технические характеристики Аварийный выход на крышу для отапливаемых помещений **GTL** Линейка **WoodLine**



## Описание продукции

Высококачественная натуральная клеёная древесина пропитана фунгицидной пропиткой и покрыта прозрачным акриловым лаком (85µm) на водной основе

Рама, открывающаяся по верхней оси, удерживается открытой в любом положении от 0 до 45°. В аварийной ситуации рама может быть открыта на угол 67° путем дальнейшего нажатия на нее

Нижняя ручка для удобного открывания, боковые ручки для экстренного открывания

Вентиляционный клапан со встроенным мощным фильтром

Внешние элементы окна не требуют ухода

Для удобного мытья окно можно открыть по центральной оси

## Угол наклона кровли

Установка в кровлю с углом ската от 15° до 65°

## Материалы

Клееная древесина сосны  
Стекло  
Алюминий с лакокрасочным покрытием, медь или цинк  
Утепление контура VELUX ThermoTechnology™

## Материалы для скачивания

Инструкции по установке можно скачать на сайте [www.velux.ru](http://www.velux.ru)

## Гарантия



Расширенная гарантия 10 лет на мансардные окна, оклады и сопутствующую продукцию, установленную с использованием комплекта ВДХ.



Стандартная гарантия 5 лет на мансардные окна, зенитные фонари, световые туннели, включая стеклопакеты, оклады и сопутствующую продукцию.

### Размеры и площадь остекления

	472 мм	550 мм	660 мм	780 мм	942 мм	1140 мм	1340 мм
778 мм							
978 мм							
1178 мм							
1398 мм				GTL МК08  (0.72)		GTL СК08  (1.16)	
1600 мм							

### Расстояние между отделочными пазами под откосы

Код размера	Ширина (мм)
МК--	725
СК--	1085

Код размера	Высота (мм)
--08	1339

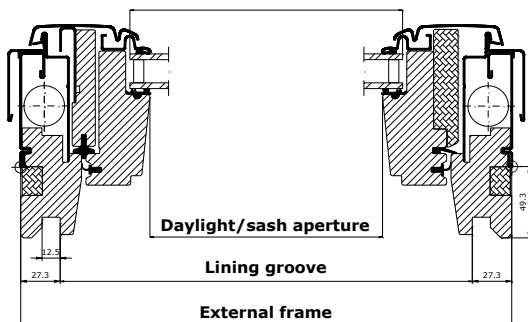
( ) = площадь остекления, м<sup>2</sup>



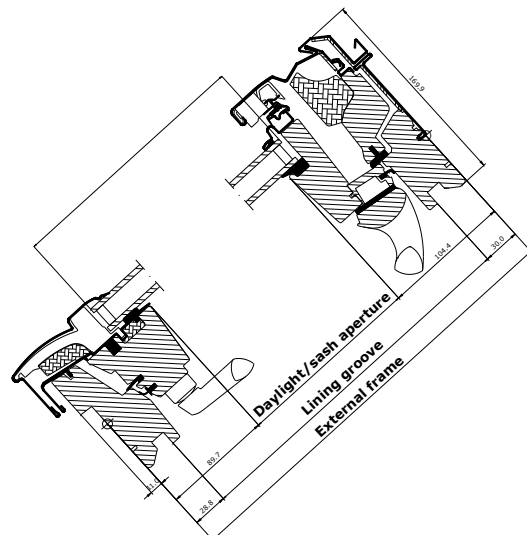
Рама, открывающаяся по верхней оси, удерживается открытой в любом положении от 0 до 45°. В аварийной ситуации рама может быть открыта на угол 67° путем дальнейшего нажатия на нее.

Окно с панорамным открыванием обеспечивает прекрасный вид.

### Поперечный разрез



### Продольный разрез



Аварийный выход на крышу для отапливаемых помещений GTL

## Технические параметры

	--70	--66
Приведенное сопротивление теплопередаче окна, R [м <sup>2</sup> С/Вт]	0.77	1.0
U <sub>g</sub> [W/m <sup>2</sup> K]	1.0	0.5
Звукоизоляция, R <sub>w</sub> [дБ]	35	37
Коэффициент пропускания солнечной энергии, g [-]	0.46	0.51
Коэффициент пропускания света, τ <sub>v</sub> [-]	0.68	0.71
Коэффициент пропускания УФ излучения τ <sub>uv</sub> [-]	0.05	0.05
Воздухопроницаемость [класс]	4	4
Максимальная снеговая нагрузка [кг/м <sup>2</sup> ]	630	630

## Характеристики стеклопакета

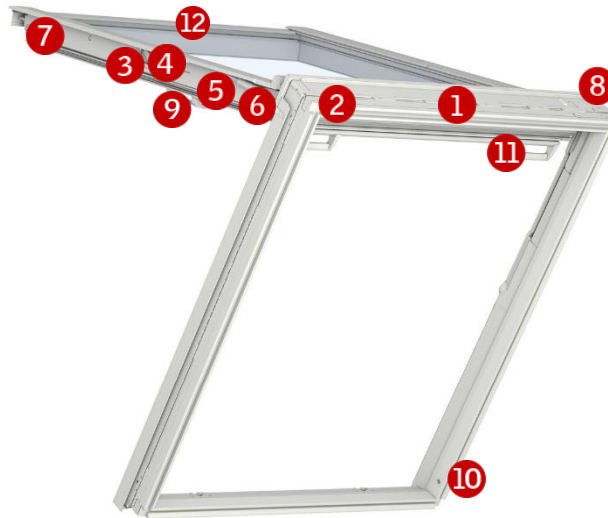
	--70	--66
Внутреннее стекло	2х3 мм стекло «триплекс» с низкоэмиссионным покрытием Low-E	2х3 мм стекло «триплекс» с низкоэмиссионным покрытием Low-E
Среднее стекло	-	3 мм закаленное стекло с низкоэмиссионным покрытием Low-E
Внешнее стекло	4 мм закаленное стекло	4 мм закаленное стекло
Расстояние между стеклами	15 мм	2 x 12 мм
Количество стекол	2	3
Газ	Аргон	Криптон

## Характеристики стеклопакета

		--70	--66
	<b>Теплосбережение</b> Максимальное теплосбережение достигается за счет энергосберегающего напыления Low-E, технологии «теплого периметра», а также количества камер стеклопакета	●	●●●
	<b>Защита от шума</b> Высокая защита от шума дождя и звуков улицы достигается за счет особой конструкции стеклопакета, а также количества контуров уплотнения	●●	●●●
	<b>Безопасность внутри</b> Ламинированное внутреннее стекло «триплекс» защищает от осколков в случае повреждения стеклопакета	✓	✓
	<b>Безопасность снаружи</b> Прочное закаленное внешнее стекло обеспечивает защиту от града, сильного ветра и повышенных снеговых нагрузок	✓	✓
	<b>Защита от выгорания</b> Стеклопакет «триплекс» задерживает ультрафиолетовые лучи и защищает мебель от выгорания	✓	✓
	<b>Защита от загрязнений + «анти-роса»</b> Внешнее стекло имеет покрытие, благодаря которому окно дольше остается чистым. Второе покрытие препятствует выпадению конденсата		✓

● Хорошо   ●● Отлично   ●●● Превосходно   ✓ Функция встроена в стеклопакет

Элементы конструкции



**1** **Замки поворотной рамы**  
Гальванизированная хромированная сталь  
Цвет: серебристый



**2** **Табличка с данными о модели**  
Модель, код размера  
Производственный код



**3** **Накладки на защелках**  
Лакированный алюминий



**5** **Подъемное устройство**  
Сталь с покрытием из магнелиса

**4** **Шарниры**  
Гальванизированная хромированная сталь  
Цвет: серебристый

**6** **Аварийное подъемное устройство**  
Газовые пружины  
Цвет: черный



**7** **Уникальная технология утепления**  
Вспененный полистирол серого цвета



**6** **Шпингалет**  
Пластик  
Цвет: серый  
Сталь



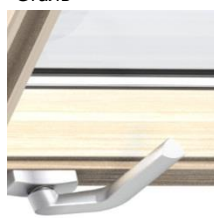
**9** **Ручки на боковых элементах рамы (для аварийного открывания)**  
Анодированный алюминий



**10** **Втулка для шпингалета**  
Пластик  
Цвет: серый



**11** **Ручка для открывания вентклапана**  
Анодированный алюминий



**12** **Нижняя ручка**  
Анодированный алюминий

Аварийный выход на крышу для отапливаемых помещений GTL

## Мытье и уход



Поверните створку, зафиксируйте ее с помощью задвижки и помойте внешнюю сторону стеклопакета

## Внешнее покрытие

Материал	Цвет по палитре NCS	Ближайший цвет по палитре RAL
Лакированный алюминий (-0--) серый	S 7500-N	7043
Лакированный алюминий (-5--) черный	S 9000-N	9005
Медь (-1--)	-	-
Титан-цинк (-3--)	-	-

## Внутреннее покрытие

Прозрачный лак	Пропитка и покрытие – акриловый лак на водной основе
----------------	--

## Оклады и продукция для установки



Оклады:  
 ED- 2000 для одиночной установки (BDX в комплекте)  
 EB- для парной установки  
 EK- для комбинированной установки

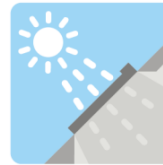
Возможна стандартная и углубленная установка

Продукция для установки:  
 Комплект гидро- и теплоизоляции BDX 2000 (BFX в комплекте)  
 Комплект гидроизоляции BFX 1000 с дренажным желобом  
 Комплект пароизоляции BBX 0000  
 Откосы LSC (BBX в комплекте): требуется подгонка откоса при установке

## Внимание

Компания ВЕЛЮКС оставляет за собой право на внесение изменений в технические характеристики  
 Дополнительную информацию о мансардных окнах и другой продукции VELUX вы найдете на сайте [www.velux.ru](http://www.velux.ru)

## Шторы, жалюзи, рольставни



### Защита от света изнутри окна

Затемняющая штора «Сиеста» ●●●  
 Рулонная штора ●●●  
 Штора-плиссе ●●  
 Затемняющая энергосберегающая штора ●●  
 Римская штора ●●  
 Затемняющая штора «Дуо» ●



### Защита от света снаружи окна

Маркизет ●●●  
 Рольставни ●



### Дополнительные аксессуары

Москитная сетка ●

- Варианты с ручным управлением, электроуправлением с питанием от сети или солнечной батареи
- Варианты с ручным управлением и электроуправлением с питанием от сети
- С ручным управлением