

Технические характеристики Мансардное окно **VELUX OPTIMA Стандарт (GZR)**

с открыванием по центральной оси,
с ручкой сверху или ручкой снизу



Описание продукции

- Высококачественная натуральная клеёная древесина пропитана фунгицидной пропиткой и покрыта прозрачным акриловым лаком (85µm) на водной основе.
- Окно с ручкой сверху (GZR) подходит для оптимальной высоты установки: 90-120 см от пола. Окно удобно открывать, даже если под ним стоит мебель.
- Окно с ручкой снизу (GZR B) обеспечивает удобство открывания и закрывания при установке над высокими пристенками (130-160 см от пола).
- Вентиляционное устройство оснащено съёмным моющимся фильтром от пыли и насекомых.
- Внешние поверхности окна не требуют ухода.

Угол наклона кровли

- Установка в кровлю с углом наклона от 15° до 90°.

Материалы

- Клееная древесина сосны.
- Стекло.
- Алюминий с лаковым покрытием.

Материалы для скачивания

Инструкции по установке можно скачать на сайте velux.by.

Гарантия



Расширенная гарантия 10 лет на мансардные окна, оклады и сопутствующую продукцию, установленную с использованием комплекта BDХ.



Стандартная гарантия 5 лет на мансардные окна, зенитные фонари, световые туннели, включая стеклопакеты, оклады и сопутствующую продукцию.

Размеры и площадь остекления

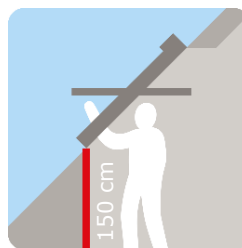
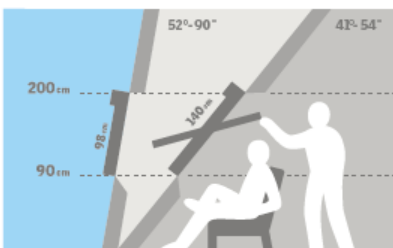
mm	550	660	780	942	1140
778	GZR (0.22) GZR B				
	CR02				
978	GZR B (0.29)	GZR (0.38) GZR B	GZR (0.47) GZR B		
	CR04	FR04	MR04		
1178	GZR (0.43) GZR B	GZR (0.53) GZR B	GZR (0.68) GZR B	GZR (0.85) GZR B	
	FR06	MR06	PR06	SR06	
1398	GZR (0.73) GZR B				
	MR08				
1600					

Размеры откосов

Код размера	Ширина (мм)
CR--	495
FR--	605
MR--	725
PR--	887
SR--	1085

Код размера	Высота (мм)
--02	723
--04	923
--06	1123
--08	1343

() = площадь остекления, м²

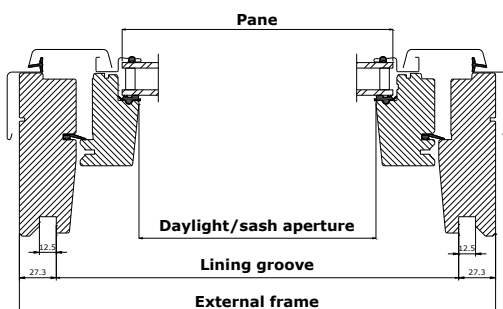


Оптимальная высота установки мансардного окна должна обеспечивать прекрасный обзор для человека в положении стоя и сидя (90-120 см от пола). Обратите внимание, что оптимальная высота установки зависит от угла наклона кровли.

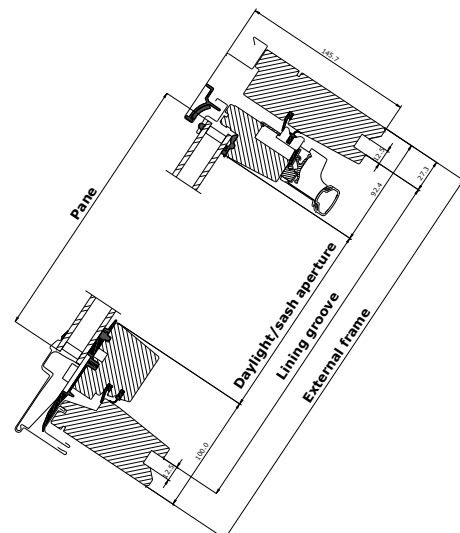
Для оптимальной высоты установки рекомендованы мансардные окна с ручкой сверху. Мансардное окно с ручкой сверху удобно открывать, даже если под окном стоит мебель.

Для установки над высокими пристенками (130-160 см от пола) рекомендуются мансардные окна с ручкой снизу.

Поперечный разрез



Продольный разрез






Технические параметры

	--50R
Приведенное сопротивление теплопередаче окна, R [м²С/Вт]	0,83
Звукоизоляция, R _w [дБ]	35
Коэффициент пропускания солнечной энергии, g [-]	0.64
Коэффициент пропускания света, τ _v [-]	0.81
УФ излучения τ _{UV} [-]	0.32
Воздухопроницаемость [класс]	4
Снеговая нагрузка [кг/м²]	630

Структура стеклопакета

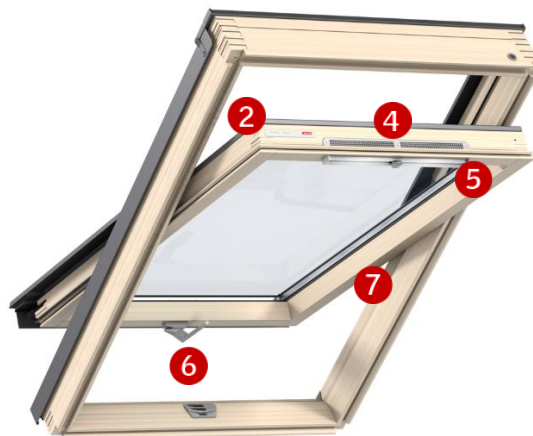
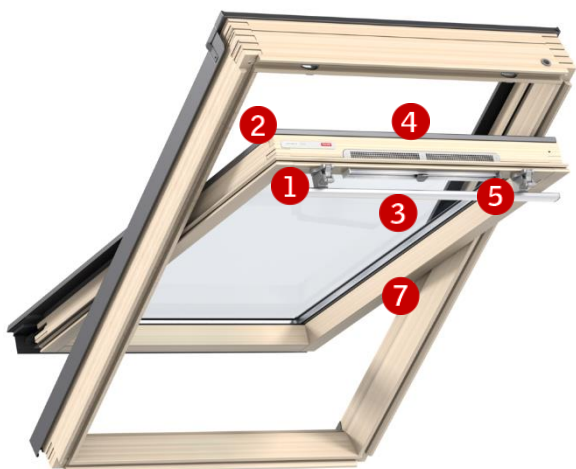
	--50R
Внутреннее стекло	4 мм Флоат-стекло с низкоэмиссионным покрытием Low-E
Внешнее стекло	4 мм закаленное стекло
Расстояние между стеклами	16 мм
Количество стекол	2
Газ	Аргон
Формула стеклопакета	4V6-16G1-4H

Характеристики стеклопакета

		--50R
	Теплосбережение Максимальное теплосбережение достигается за счет энергосберегающего напыления Low-E, технологии «теплого периметра», а также количества камер стеклопакета.	●
	Защита от шума Высокая защита от шума дождя и звуков улицы достигается за счет особой конструкции стеклопакета, а также количества контуров уплотнения	●
	Безопасность снаружи Прочное закаленное внешнее стекло обеспечивает защиту от града, сильного ветра и повышенных снеговых нагрузок	✓

● Хорошо ●● Отлично ●●● Превосходно ✓ Функция встроена в стеклопакет

Характеристики



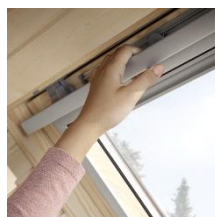
1 Пружинные замки

- Комбинированный пластик
- Цвет: серый



2 Табличка с данными о модели

- Модель, код размера
- Производственный код



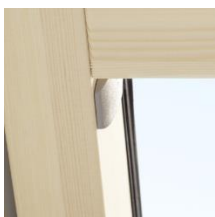
3 Верхняя ручка-планка

- Анодированный алюминий
- Цвет: серый



4 Вентиляционный клапан

- Анодированный алюминий
- Цвет: серый



5 Кронштейны для установки штор, жалюзи Pick & Click

- Пластик
- Цвет: серый



6 Нижняя ручка

- Цинк
- Цвет: серый



7 Шарниры

- Гальванизированная хромированная сталь
- Цвет: серебристый

Мытье и уход



Поверните раму и помойте внешнюю сторону стеклопакета.

Внешнее покрытие

Материал	Цвет по палитре NCS	Ближайший цвет по палитре RAL
Алюминий с лаковым покрытием (-0--) темно серый	S 7500-N	7043

Внутреннее покрытие

Прозрачный лак	Пропитка и покрытие – акриловый лак на водной основе
----------------	------------------------------------------------------

Оклады и продукция для установки



Оклады:

- EWR/ESR для одиночной установки;
- EWK/ESK для комбинированной установки.

Продукция для установки:

- Комплект гидро- и теплоизоляции BDX 2000 (BFX в комплекте);
- Комплект гидроизоляции BFX 1000 с дренажным желобом;
- Комплект пароизоляции BBX 0000;
- Откосы LSC (BBX в комплекте). Требуется подгонка откоса при установке;
- Комплект направляющих для самодельного откоса LSG 1000 (BBX в комплекте).

Внимание

Компания ВЕЛЮКС оставляет за собой право на внесение изменений в технические характеристики.

Дополнительную информацию о мансардных окнах GZR и другой продукции VELUX вы найдете на сайте velux.by.

Шторы, жалюзи, рольставни



Защита от света изнутри окна

- Затемняющая штора «Сиеста»
- Рулонная штора
- Штора-плиссе
- Затемняющая энергосберегающая штора
- Римская штора
- Затемняющая штора «Дуо»



Защита от света снаружи окна

- Маркизет
- Рольставни (только модели SML, SSL)



Дополнительные аксессуары

- Москитная сетка

- Варианты с ручным управлением, электроуправлением с питанием от сети или солнечной батареи
- Варианты с ручным управлением и электроуправлением с питанием от сети
- С ручным управлением

Варианты управления



Дистанционное управление с помощью пульта VELUX INTEGRA®

- Для управления окном дистанционно с помощью пульта можно установить комплект для модернизации AMC 100 RU. К комплекту можно подключить жалюзи/штору и рольставни/маркизет. Питание от электросети.



- Пульт дистанционного управления.

- Телескопический стержень.