



по объему переработки
стали с покрытием




АЛЬБОМ ТЕХНИЧЕСКИХ РЕШЕНИЙ

КРОВЕЛЬНАЯ СИСТЕМА МЕТАЛЛ ПРОФИЛЬ





УТВЕРЖДАЮ:
Генеральный директор
ООО "Компания Металл Профиль"


Онищук В. Н.

" " _____

АЛЬБОМ ТЕХНИЧЕСКИХ РЕШЕНИЙ

КРОВЕЛЬНАЯ СИСТЕМА МЕТАЛЛ ПРОФИЛЬ



Разработка:
ООО "Компания Металл Профиль"

Руководитель разработки


Зорькина И. А.

Все изображения, техническая информация и текстовый материал являются собственностью ООО "Компания Металл Профиль". Все права защищены. Перепечатка и воспроизведение в любой форме запрещены без письменного разрешения ООО "Компания Металл Профиль".

Москва 2013 г.

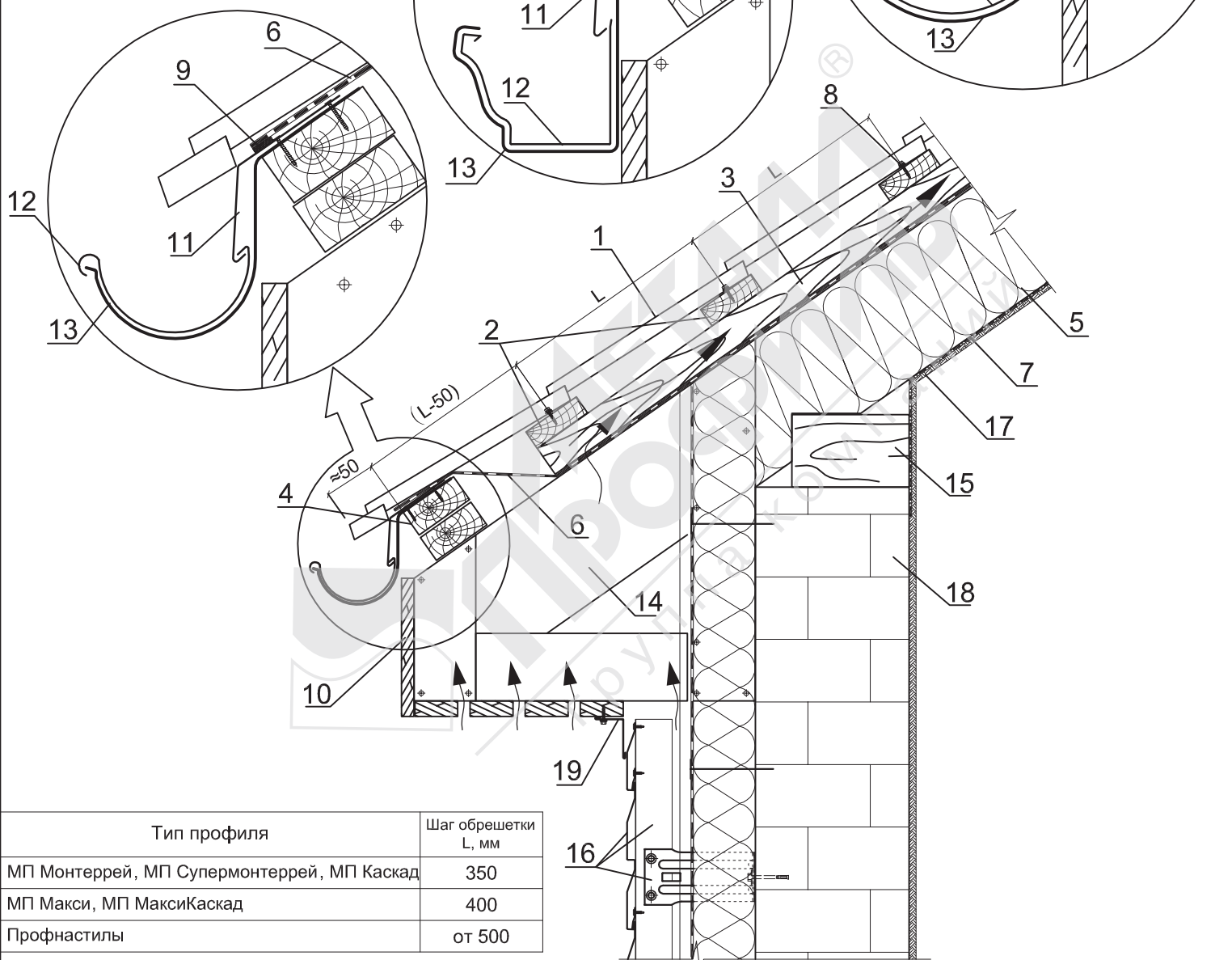
1. Теплая кровля

1.1. Карнизный узел (вариант 1)

Водосточная система
МП Проект

Водосточная система
МП Модерн

Водосточная система
МП Престиж



Тип профиля

Шаг обрешетки
L, мм

МП Монтеррей, МП Супермонтеррей, МП Каскад

350

МП Макси, МП МаксиКаскад

400

Профнастилы

от 500

1. Кровельное покрытие - металлочерепица или профнастил
2. Обрешетка, доска 32x100 мм
3. Контробрешетка, брус 50x50 мм
4. Первая доска обрешетки, 50x100 мм
5. Теплоизоляция
6. Гидроизоляционная мембрана Tyvek Soft, Tyvek Solid, Tyvek Supro
7. Пароизоляционные пленки Металл Профиль или мембрана Tyvek Airtguard
8. Саморез Ø 4,8x28 (Ø 4,8x35) с ЭПДМ-прокладкой
9. Самоклеящаяся лента СП-1

10. Декоративная подшивка карниза (продуваемая)
11. Карнизная планка
12. Водосточный желоб
13. Держатель желоба
14. Стропильная система
15. Мауэрлат
16. Система вентилируемого фасада типа ВФ МП (смотреть АТР)
17. Подшивка - ориентировано-стружечные плиты OSB
18. Стена здания
19. Планка угла внутреннего

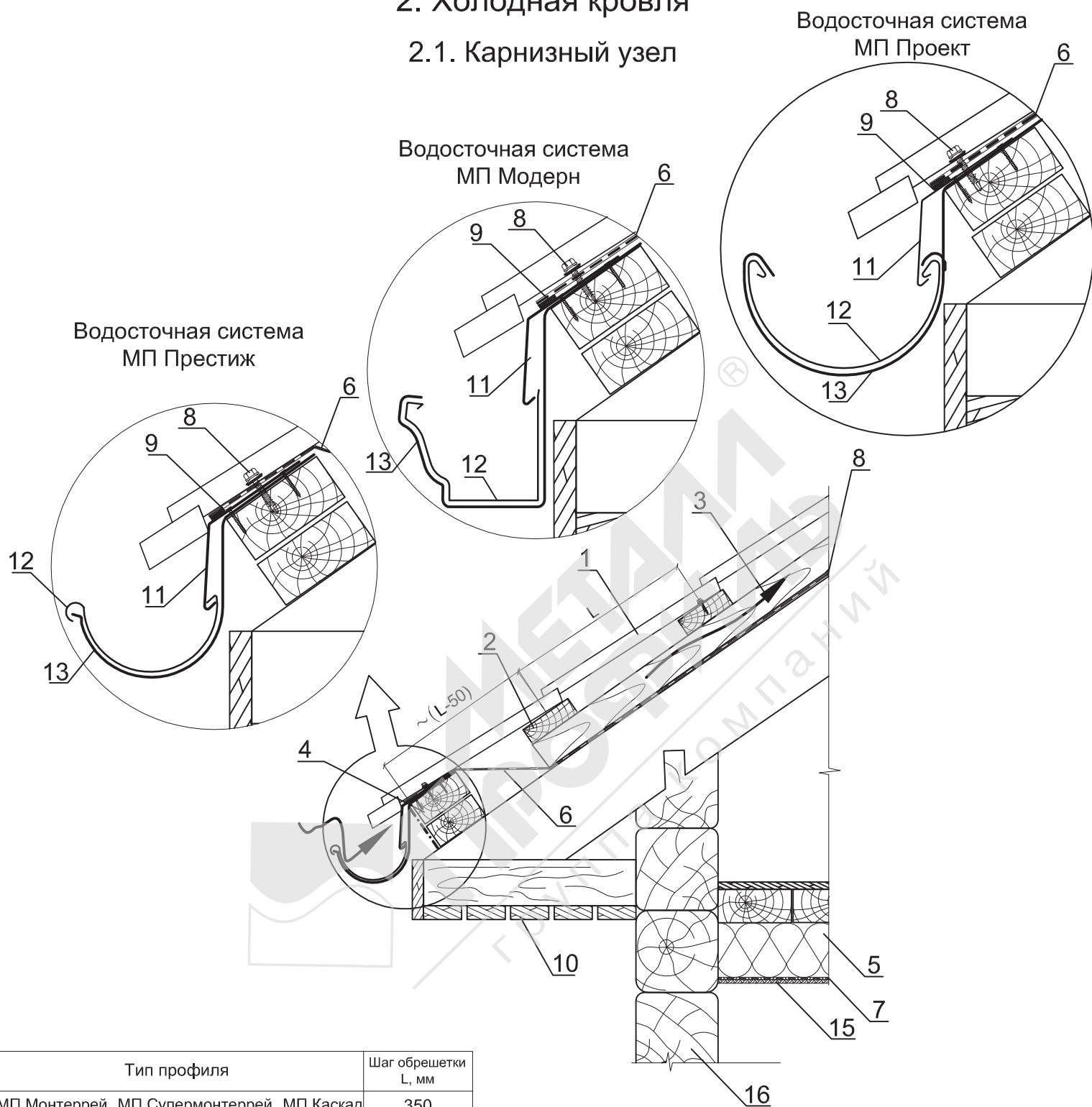


Кровельная система Металл Профиль®



2. Холодная кровля

2.1. Карнизный узел



1. Кровельное покрытие (например, металлочерепица Монтеррей)
2. Обрешетка, доска 32x100 мм
3. Контробрешетка, брус 50x50 мм
4. Первая доска обрешетки, 50x100 мм
5. Теплоизоляция (например "ISOVER" KL34)
6. Гидроизоляционная мембрана Tyvek Soft, Tyvek Solid, Tyvek Supro
7. Пароизоляционные пленки Металл Профиль или мембрана Tyvek Airguard
8. Саморез Ø 4,8x28 (Ø 4,8x35) с ЭПДМ-прокладкой

9. Соединительная лента СП-1
10. Декоративная подшивка карниза
11. Карнизная планка
12. Водосточный желоб
13. Держатель желоба
14. Стропильная система
15. Подшивка - мансарды (например, ориентировано-стружечные плиты ОСП)
16. Стена



Кровельная система Металл Профиль®



1. Теплая кровля

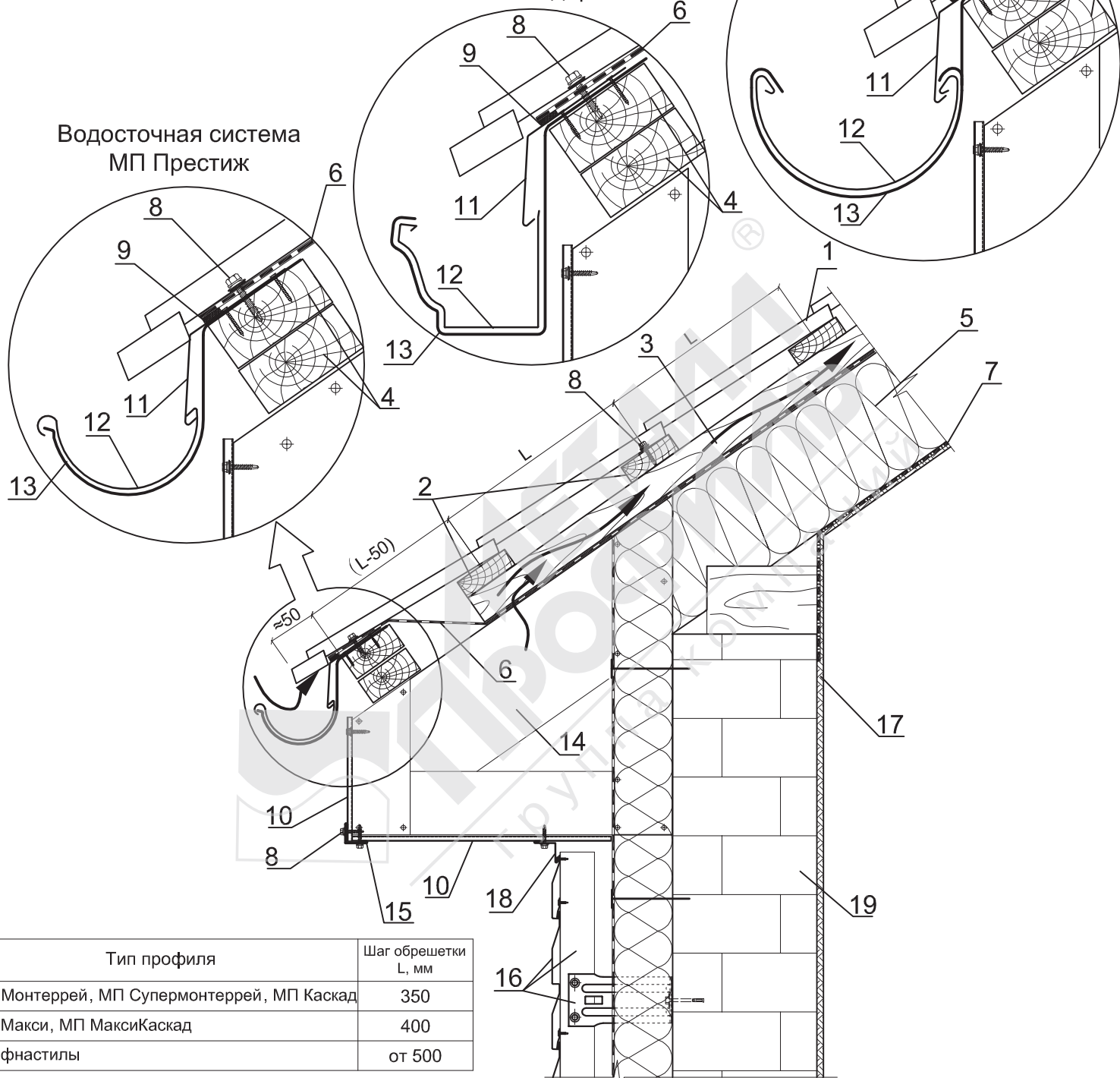
1.1. Карнизный узел

1.1.1 Вариант 1

Водосточная система
МП Модерн

Водосточная система
МП Проект

Водосточная система
МП Престиж



Тип профиля

Шаг обрешетки
L, мм

МП Монтеррей, МП Супермонтеррей, МП Каскад

350

МП Макси, МП МаксиКаскад

400

Профнастилы

от 500

1. Кровельное покрытие (например, металлочерепица Монтеррей)
2. Обрешетка, доска 32x100 мм
3. Контробрешетка, брус 50x50 мм
4. Первая доска обрешетки, 50x100 мм
5. Теплоизоляция (толщина по проекту)
6. Гидроизоляционные мембраны Tyvek Soft, Tyvek Solid, Tyvek Supro
7. Пароизоляционные пленки Металл Профиль или мембрана Tyvek AirGuard
8. Саморез Ø 4,8x28 (Ø 4,8x35) с ЭПДМ-прокладкой
9. Соединительная лента СП-1
10. Декоративная подшивка карниза (например, профнастил С8)

11. Планка карнизная 100x69x2000
12. Желоб водосточный
13. Держатель желоба
14. Стропильная система
15. Планка угла наружного 30x30
16. Система вентилируемого фасада типа ВФ МП (смотреть АТР "МП ВФ")
17. Подшивка - мансарды (например, ориентировано-стружечные плиты ОСП)
18. Планка угла внутреннего 30x30
19. Стена здания



Кровельная система Металл Профиль®



1. Теплая кровля

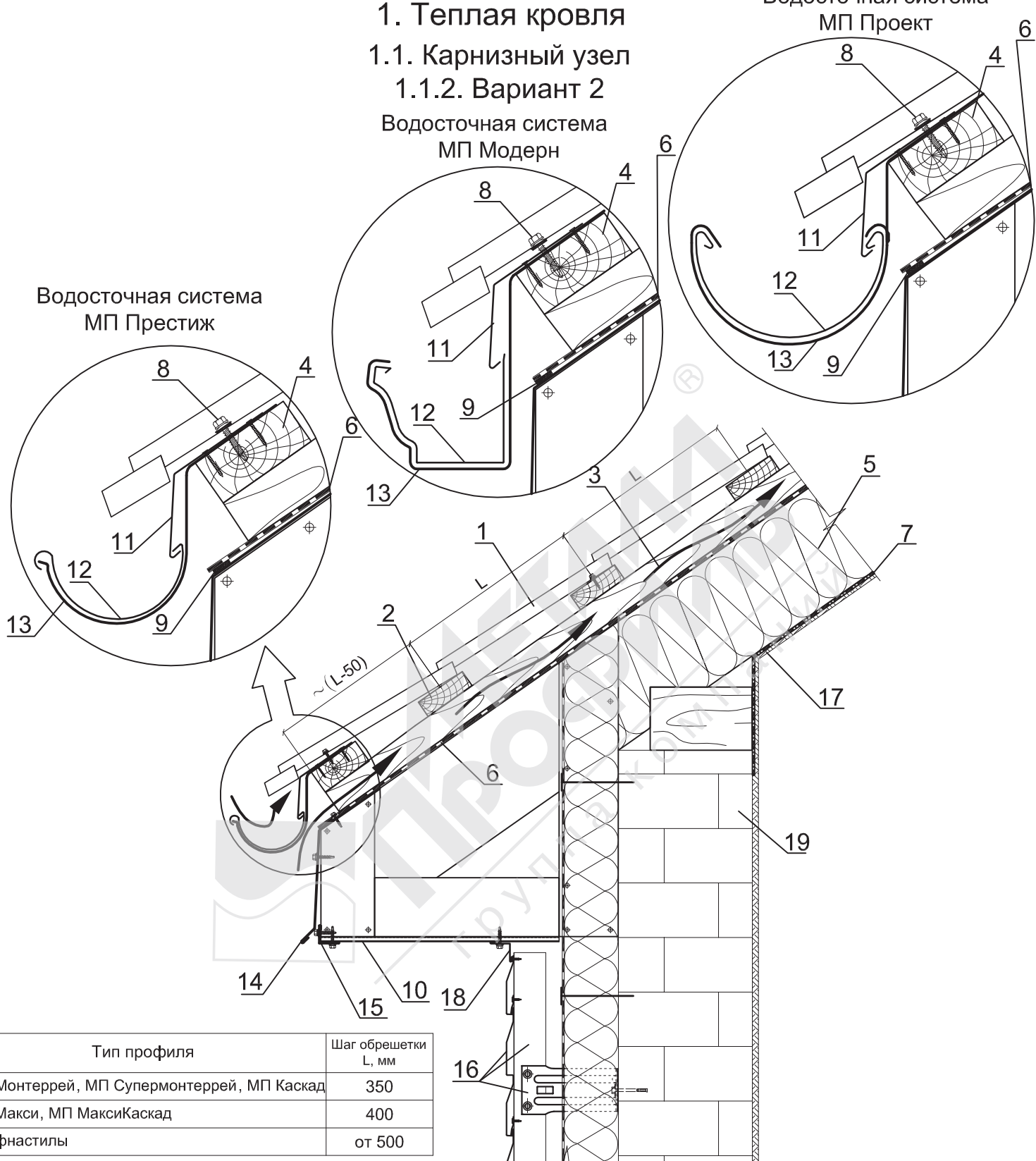
1.1. Карнизный узел

1.1.2. Вариант 2

Водосточная система
МП Модерн

Водосточная система
МП Проект

Водосточная система
МП Престиж



Тип профиля

Шаг обрешетки
L, мм

МП Монтеррей, МП Супермонтеррей, МП Каскад

350

МП Макси, МП МаксиКаскад

400

Профнастилы

от 500

1. Кровельное покрытие (например, металлочерепица Монтеррей)
2. Обрешетка, доска 32x100 мм
3. Контробрешетка, брус 50x50 мм
4. Первая доска обрешетки, 50x100 мм
5. Теплоизоляция (толщина по проекту)
6. Гидроизоляционные мембраны Tyvek Soft, Tyvek Solid, Tyvek Supro
7. Пароизоляционные пленки Металл Профиль или мембрана Tyvek AirGuard
8. Саморез Ø 4,8x28 (Ø 4,8x35) с ЭПДМ-прокладкой
9. Соединительная лента СП-1
10. Декоративная подшивка карниза (например профнастил С8)

11. Планка карнизная
12. Желоб водосточный
13. Держатель желоба
14. Фасонное изделие (по проекту)
15. Планка угла наружного 30x30
16. Система вентилируемого фасада типа ВФ МП (смотреть АТР "МП ВФ")
17. Подшивка - мансарды (например, ориентировано-стружечные плиты ОСП)
18. Планка угла внутреннего 30x30
19. Стена здания

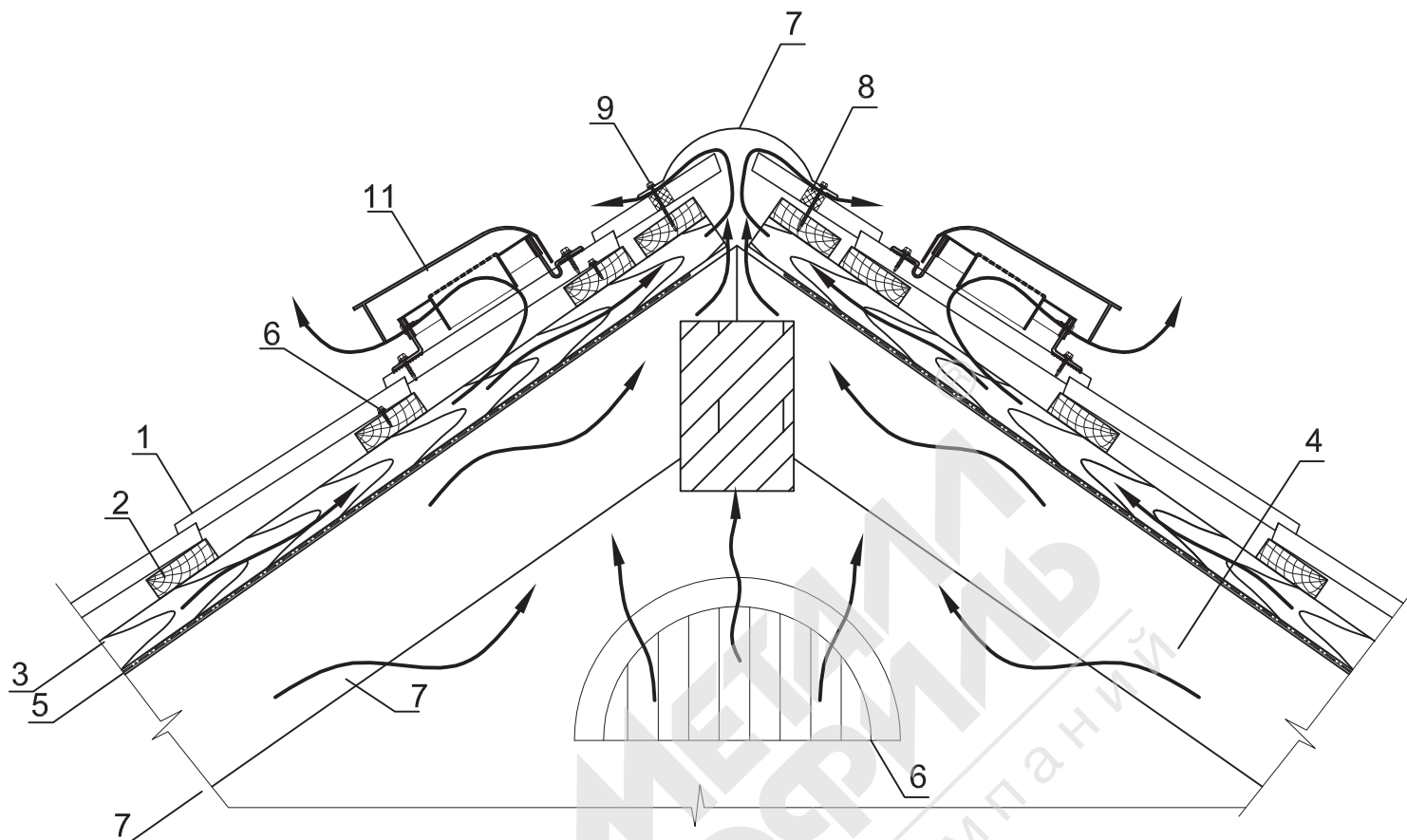


Кровельная система Металл Профиль®

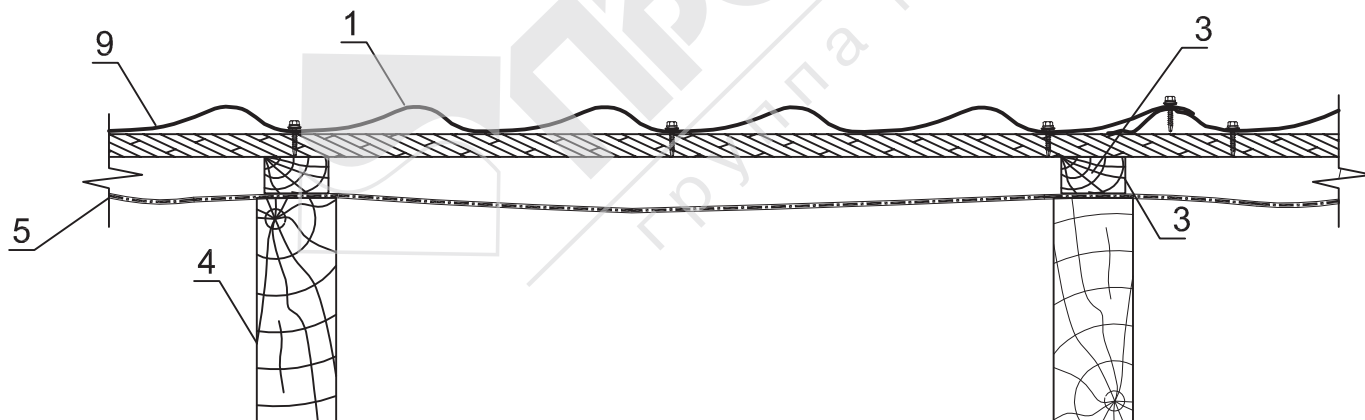


2. Холодная кровля

2.2. Конек



2.3. Продольный разрез



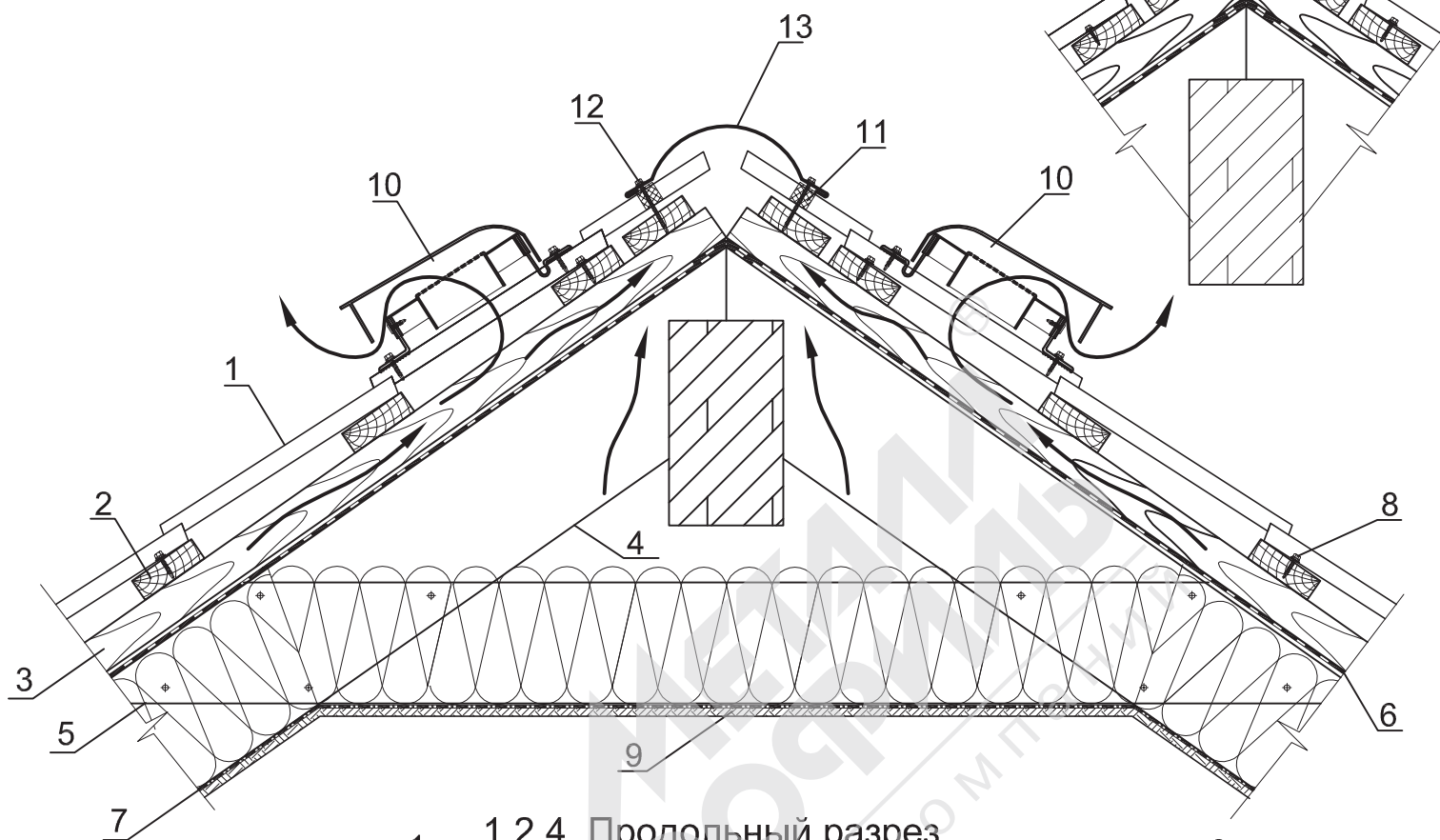
1. Кровельное покрытие (например, металлочерепица Монтеррей)
2. Обрешетка, доска 32x100 мм
3. Контробрешетка, брус 50x50 мм
4. Стропильная система
5. Пароизоляционные пленки Металл Профиль или мембрана Tyvek Aiguard

6. Саморез $\text{Ø} 4,8 \times 28$ ($\text{Ø} 4,8 \times 35$) с ЭПДМ-прокладкой
7. Планка конька круглого или плоского
8. Уплотнитель Монтеррей или универсальный
9. Саморез $\text{Ø} 4,8 \times 70$ ($\text{Ø} 4,8 \times 80$) с ЭПДМ-прокладкой
10. Слуховое окно
11. Вентиль KTV

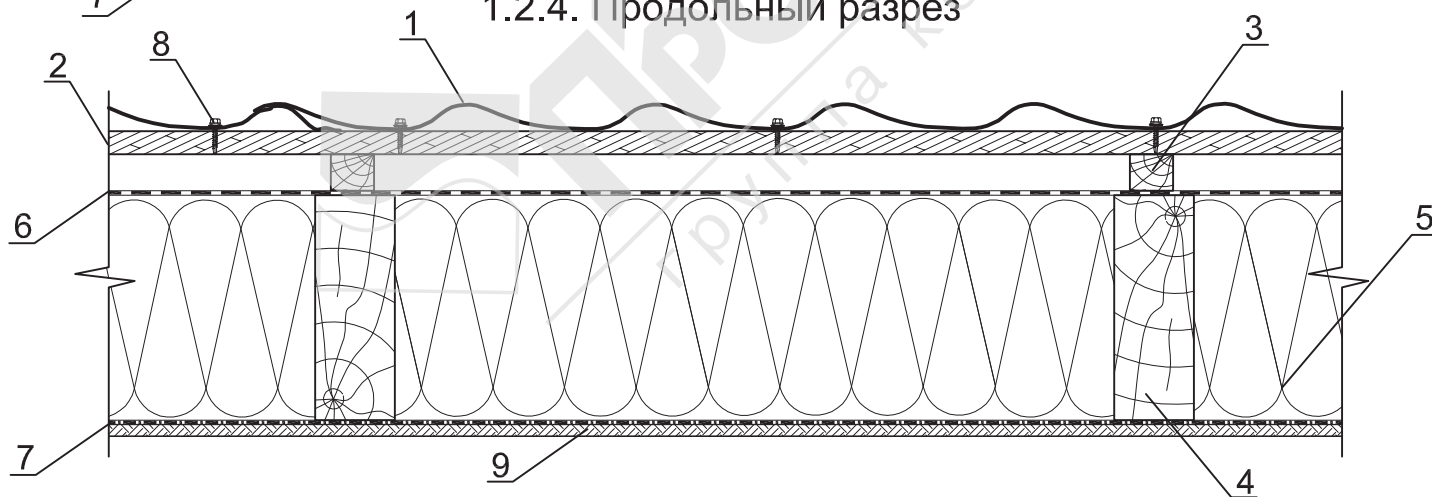
1. Теплая кровля

1.2. Коньковый узел

1.2.3. Вентиляция подкровельного пространства с помощью вентиля KTV Ø110



1.2.4. Продольный разрез



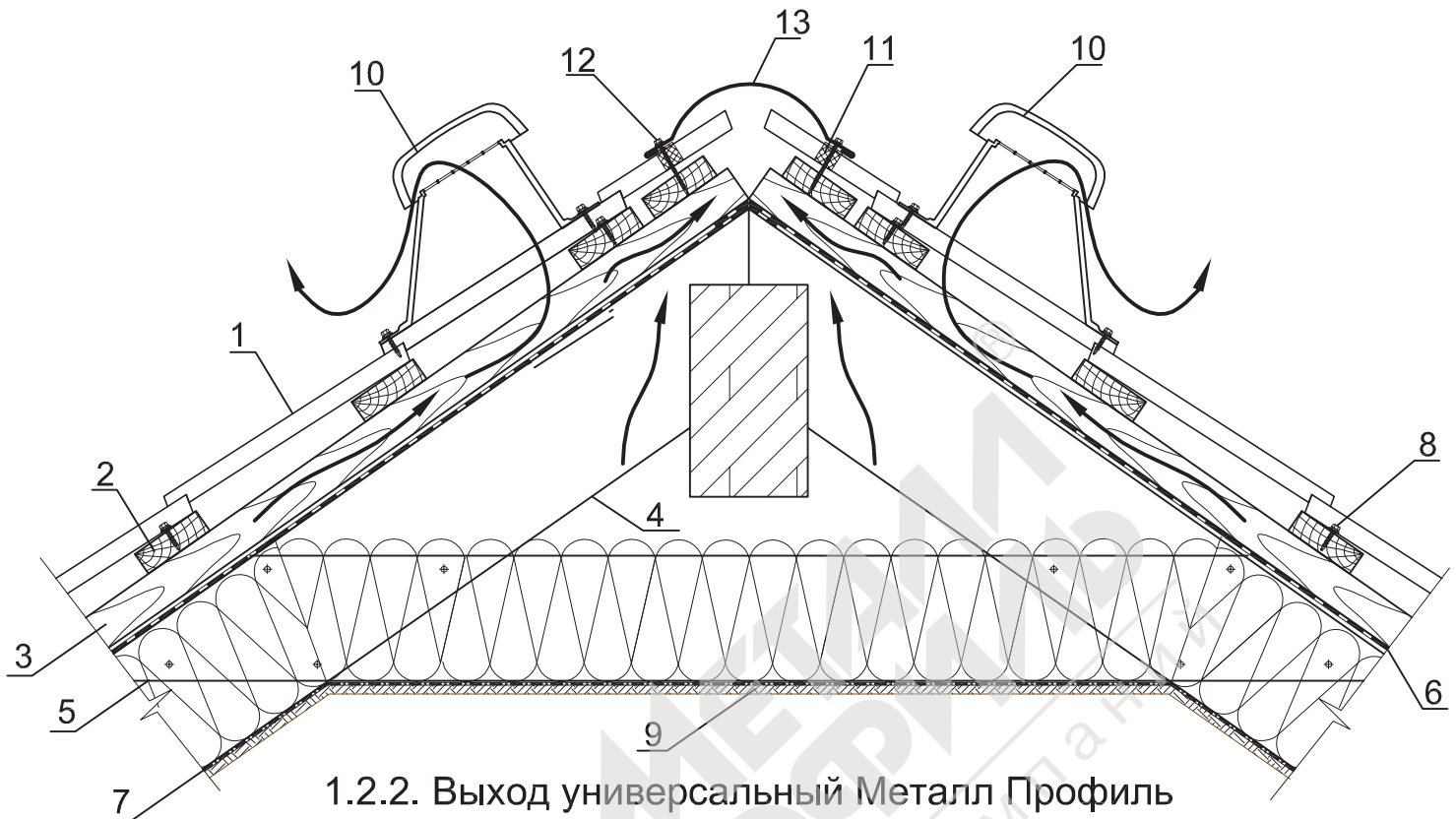
1. Кровельное покрытие (например, металлочерепица Монтеррей)
2. Обрешетка, доска 32x100 мм
3. Контробрешетка, брус 50x50 мм
4. Стропильная система
5. Теплоизоляция (по проекту)
6. Гидроизоляционная мембрана Tyvek Soft, Tyvek Solid, Tyvek Supro
7. Пароизоляционные пленки Металл Профиль или мембрана Tyvek AirGuard

8. Саморез Ø 4,8x28 (Ø 4,8x35) с ЭПДМ-прокладкой
9. Подшивка - мансарды (например, ориентировано-стружечные плиты ОСП)
10. Вентиль KTV Ø110 (для металлочерепицы)
11. Уплотнитель (например, Монтеррей x 1100 или универсальный)
12. Саморез Ø 4,8x70 (Ø 4,8x80) с ЭПДМ-прокладкой
13. Планка конька круглого R110x2000
14. Планка конька плоского 150x150x2000

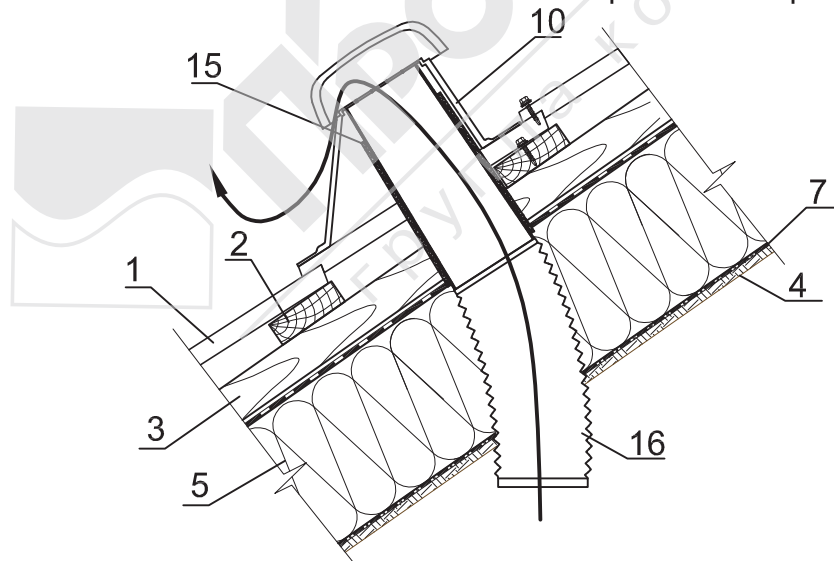
1. Теплая кровля

1.2. Коньковый узел

1.2.1. Вентиляция подкровельного пространства с помощью выхода универсального Металл Профиль



1.2.2. Выход универсальный Металл Профиль в качестве вытяжки или вентиляции помещения

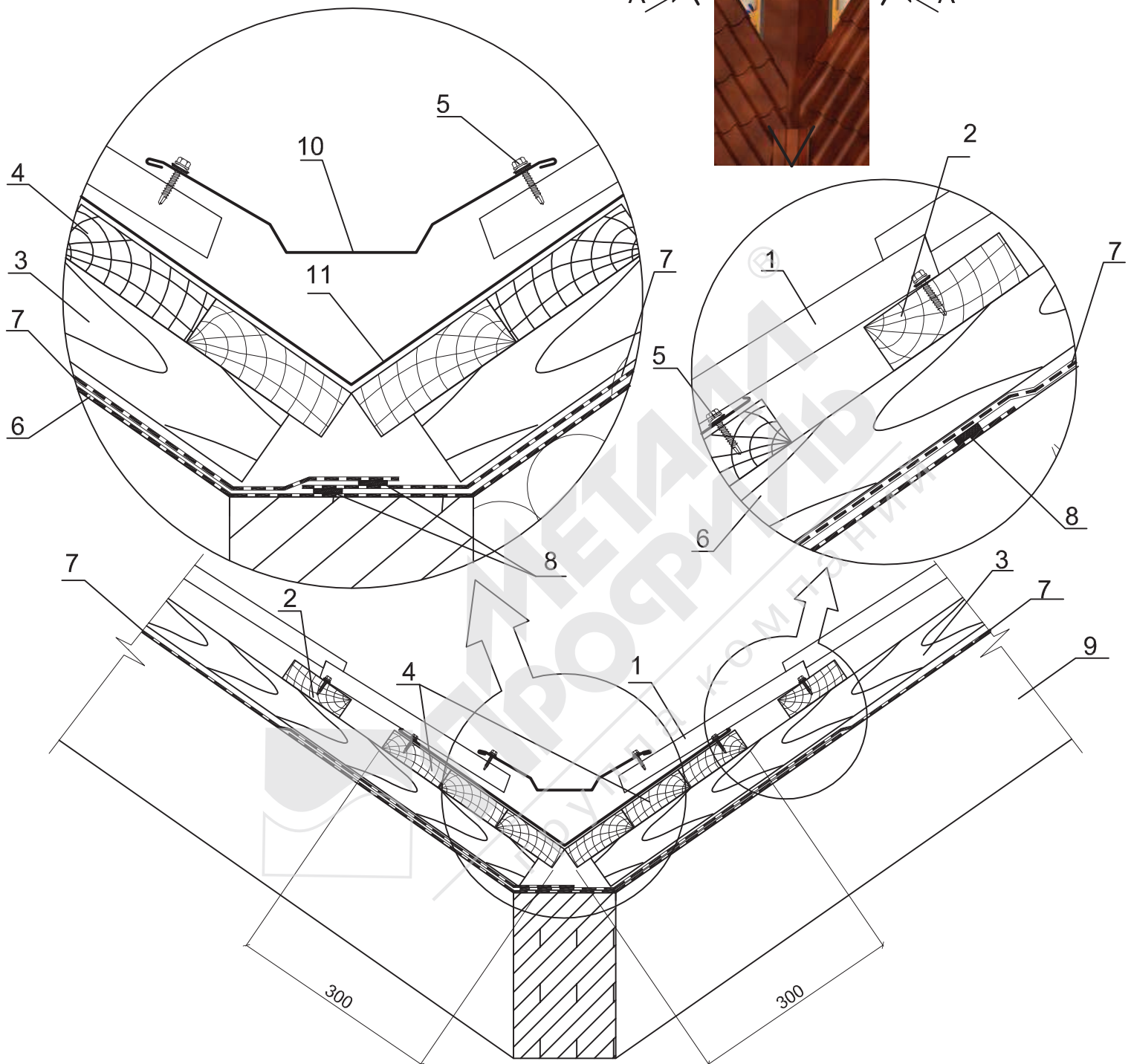
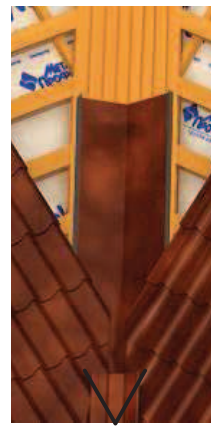


1. Кровельное покрытие (например, металлочерепица Монтеррей)
2. Обрешетка, доска 32x100 мм
3. Контробрешетка, брус 50x50 мм
4. Стропильная система
5. Теплоизоляция (по проекту)
6. Гидроизоляционная мембрана Tyvek Soft, Tyvek Solid, Tyvek Supro
7. Пароизоляционные пленки Металл Профиль или мембрана Tyvek AirGuard
8. Саморез $\varnothing 4,8 \times 28$ ($\varnothing 4,8 \times 35$) с ЭПДМ-прокладкой

9. Подшивка - мансарды (например, ориентировано-стружечные плиты ОСП)
10. Выход универсальный Металл Профиль $\varnothing 110/200$ на металлочерепицу
11. Уплотнитель (например, Монтеррей x1100 или универсальный)
12. Саморез $\varnothing 4,8 \times 70$ ($\varnothing 4,8 \times 80$) с ЭПДМ-прокладкой
13. Планка конька круглого R110x2000
14. Планка конька плоского 150x150x2000
15. Труба изолированная $\varnothing 110$, длиной 240 мм
16. Гофрированная труба $\varnothing 110$, длиной 310 мм

2. Холодная кровля

2.4. Ендова

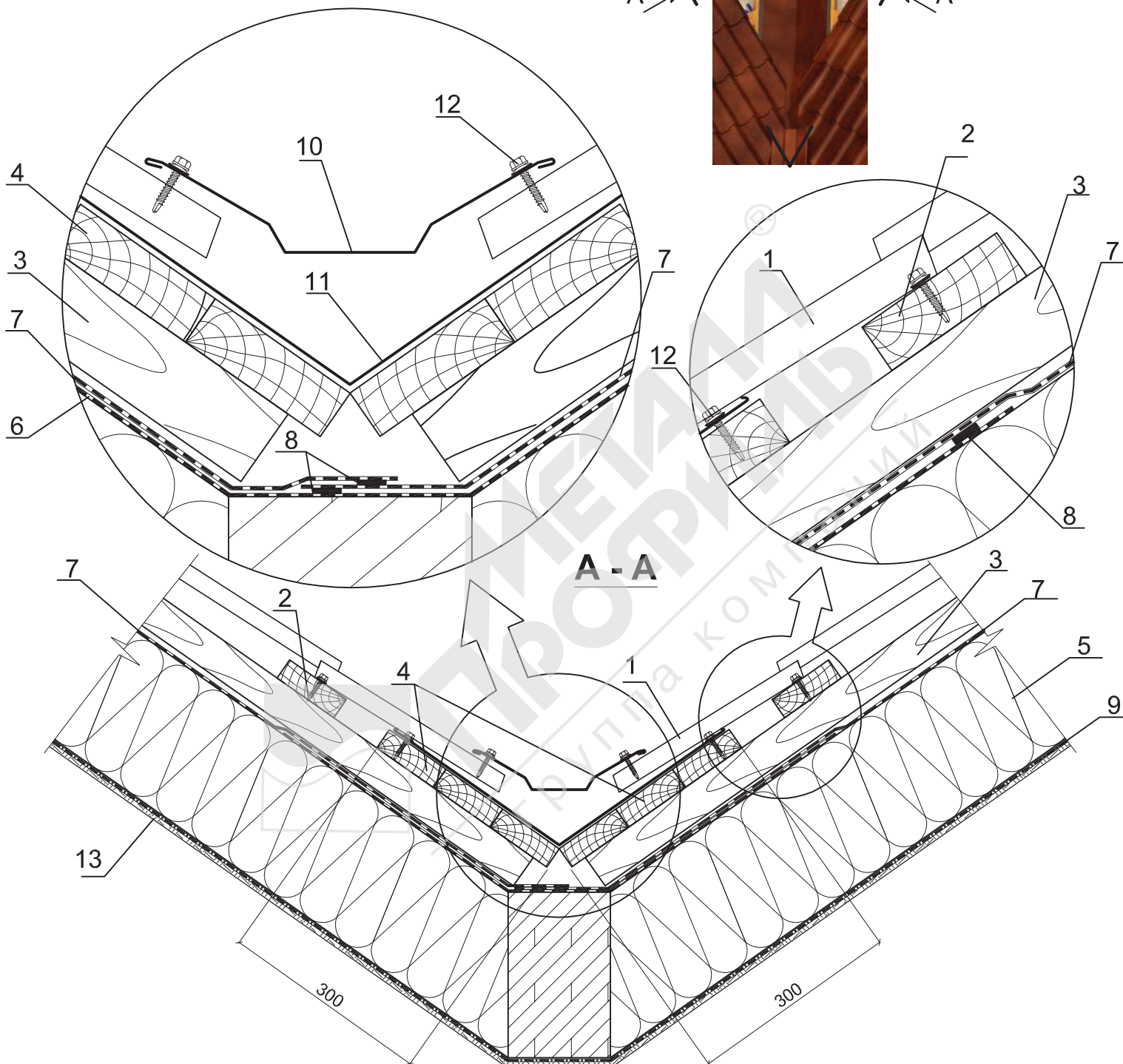
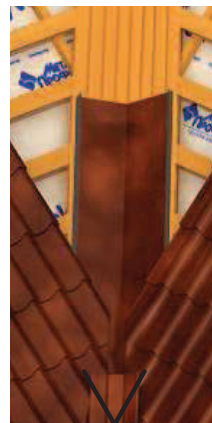


1. Кровельное покрытие (например, металлочерепица или профнастил)
2. Обрешетка, доска 32x100 мм
3. Контробрешетка, брус 50x50 мм
4. Сплошная обрешетка, доска 32x100 мм
5. Саморез $\varnothing 4,8 \times 28$ ($\varnothing 4,8 \times 35$) с ЭПДМ-прокладкой
6. Гидроизоляционная мембрана Tyvek Soft, Tyvek Solid, Tyvek Supro (рулон, раскатываемый на обрешетку по всей длине ендовы)

7. Гидроизоляционная мембрана Tyvek Soft, Tyvek Solid, Tyvek Supro (основные рулоны гидроизоляции)
8. Соединительная лента СП-1
9. Стропильная система
10. Планка ендовы верхняя 76x76x2000
11. Планка ендовы нижняя 298x298x2000

1. Теплая кровля

1.3. Ендова



1. Кровельное покрытие (например, металлочерепица Монтеррей)
2. Обрешетка, доска 32x100 мм
3. Контробрешетка, брус 50x50 мм
4. Сплошная обрешетка, доска 32x100 мм
5. Теплоизоляция (по проекту)
6. Гидроизоляционная мембрана Tyvek Soft, Tyvek Solid, Tyvek Supro (рулон, раскатываемый на сплошную обрешетку по всей длине ендовы)

7. Гидроизоляционная мембрана Tyvek Soft, Tyvek Solid, Tyvek Supro (основные рулоны гидроизоляции)
8. Соединительная лента СП-1
9. Пароизоляционные пленки Металл Профиль или мембрана Tyvek Air Guard
10. Планка ендовы верхняя 76x76x2000
11. Планка ендовы нижняя 298x298x2000
12. Саморез $\varnothing 4,8 \times 28$ ($\varnothing 4,8 \times 35$) с ЭПДМ-прокладкой
13. Подшивка - мансарды (например, ориентированно-стружечные плиты ОСП)

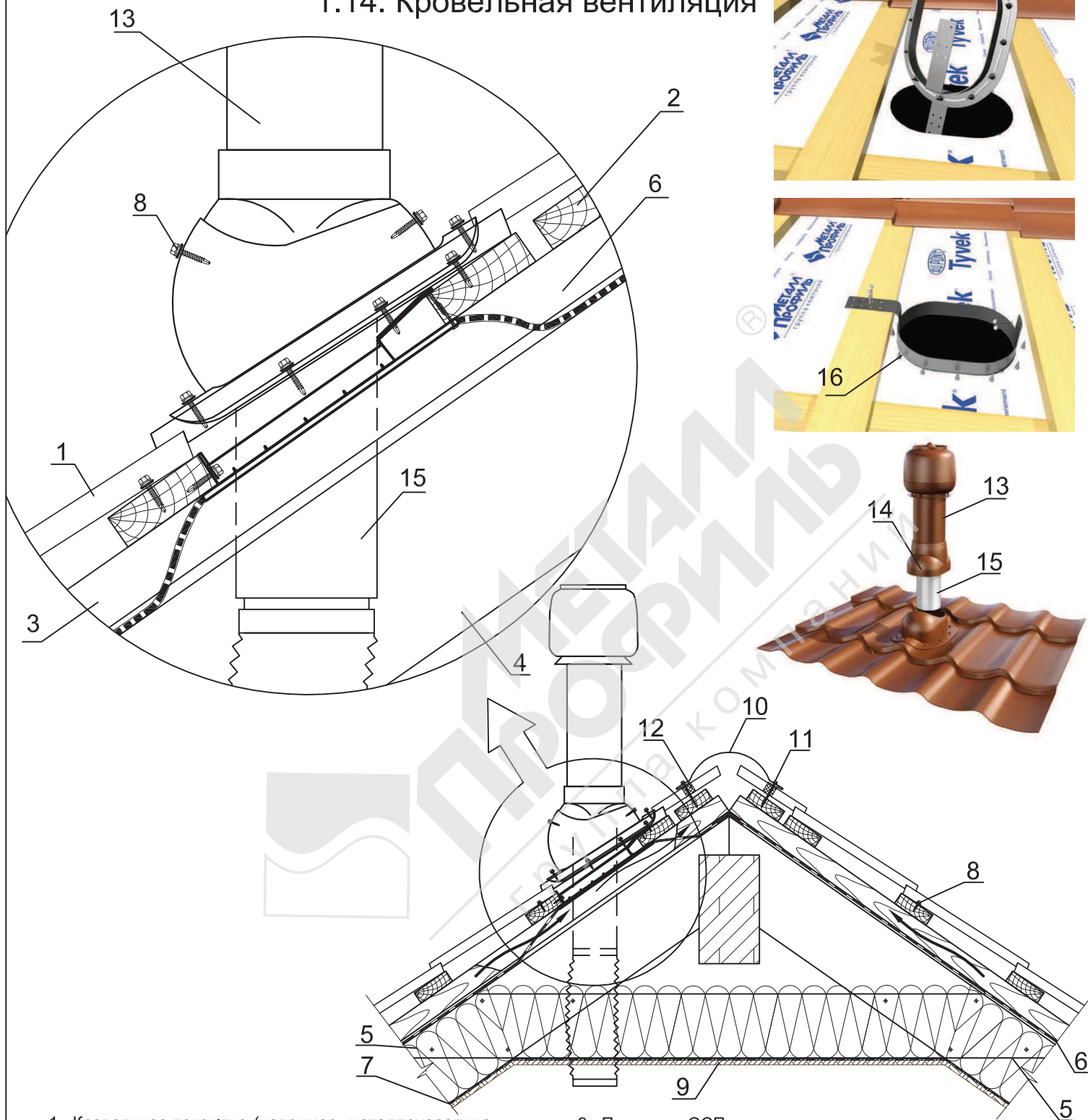


Кровельная система Металл Профиль®



1. Теплая кровля

1.14. Кровельная вентиляция



1. Кровельное покрытие (например, металлочерепица Монтеррей)
2. Обрешетка, доска 32x100 мм
3. Контробрешетка, брус 50x50 мм
4. Стропильная система
5. Теплоизоляция
6. Гидроизоляционная мембрана Tyvek Soft, Tyvek Solid, Tyvek Supro
7. Пароизоляционные пленки Металл Профиль или мембрана Tyvek Airguard
8. Саморез $\varnothing 4,8 \times 28$ ($\varnothing 4,8 \times 35$) с ЭПДМ-прокладкой

9. Подшивка ОСП
10. Планка конька круглого R110x2000
11. Уплотнитель (например, Монтеррей x 1100 или универсальный)
12. Саморез $\varnothing 4,8 \times 70$ ($\varnothing 4,8 \times 80$) с ЭПДМ-прокладкой
13. Выход вытяжки Vipe изолированный с колпаком $\varnothing 125/\varnothing 160/500$
14. Проходной элемент для труб $\varnothing 110-160$ мм
15. Труба изолированная $\varnothing 110$, длиной 240 мм
16. Гофрированная труба $\varnothing 110$, длиной 310 мм



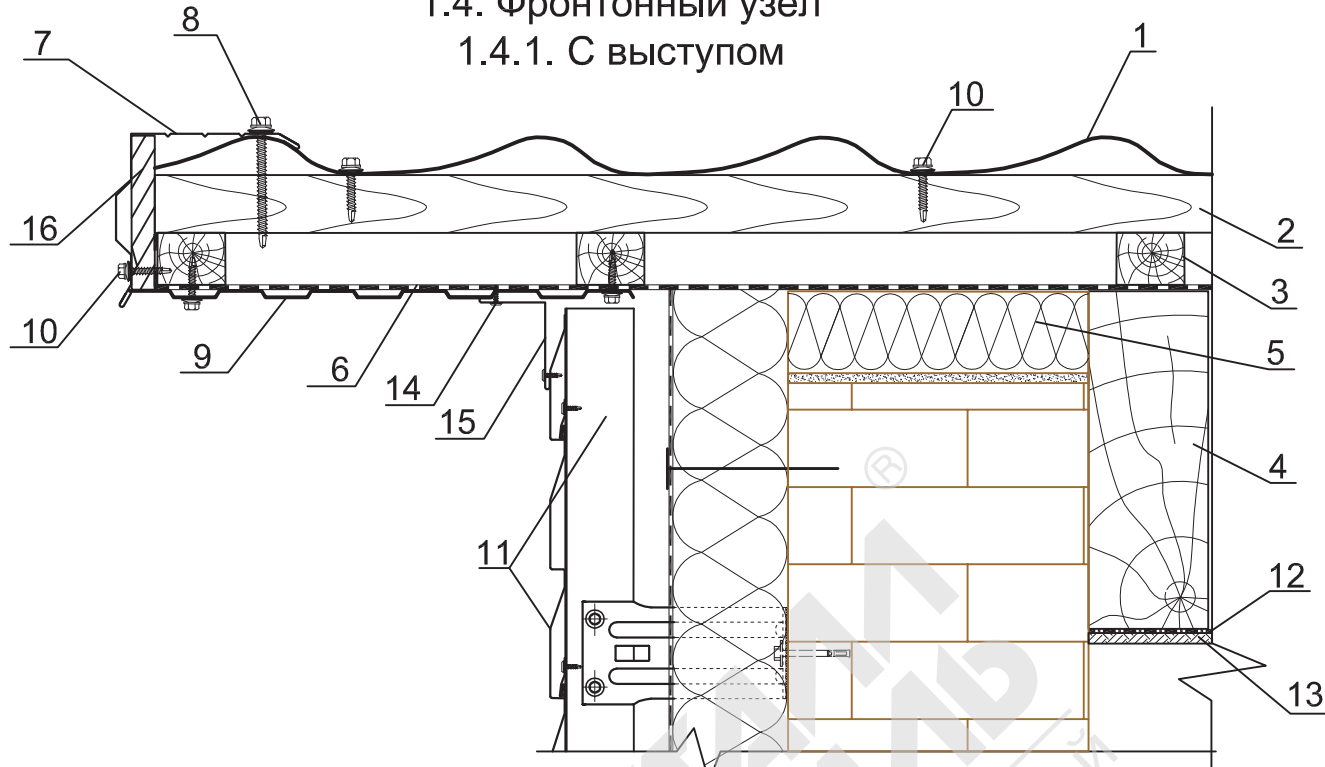
Кровельная система Металл Профиль®



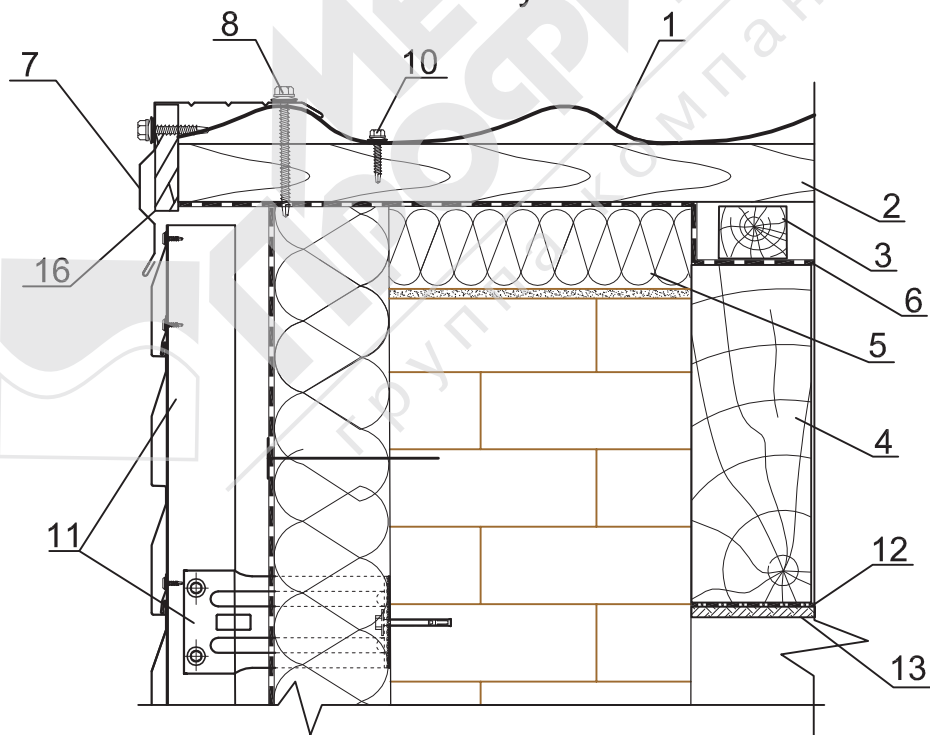
1. Теплая кровля

1.4. Фронтонный узел

1.4.1. С выступом



1.4.1. Без выступа



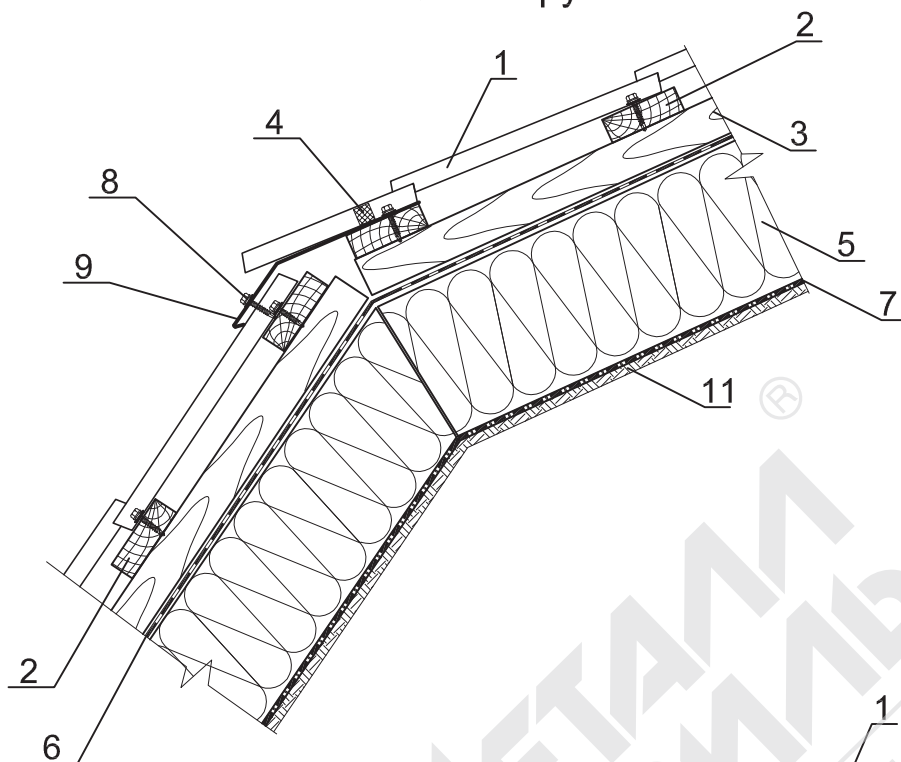
1. Кровельное покрытие (например, металлочерепица Монтеррей)
2. Обрешетка, доска 32x100 мм
3. Контробрешетка, брус 50x50 мм
4. Стропильная система
5. Теплоизоляция (толщина по проекту)
6. Гидроизоляционная мембрана Tyvek Soft, Tyvek Solid, Tyvek Supro
7. Планка торцевая 90x115x2000
8. Саморез $\varnothing 4,8 \times 70$ ($\varnothing 4,8 \times 80$) цветной с ЭПДМ-прокладкой
9. Декоративная подшивка карниза (например, профнастил С8)

10. Саморез $\varnothing 4,8 \times 28$ ($\varnothing 4,8 \times 32$) цветной с ЭПДМ-прокладкой
11. Система вентилируемого фасада типа ВФ МП (смотреть АТР "МП ВФ")
12. Пароизоляционные пленки Металл Профиль или мембрана Tyvek Air Guard
13. Подшивка - мансарды (например, ориентировано-стружечные плиты ОСП)
14. Саморез 4,2x16 с прессшайбой
15. Планка угла внутреннего 30x30
16. Торцевая доска

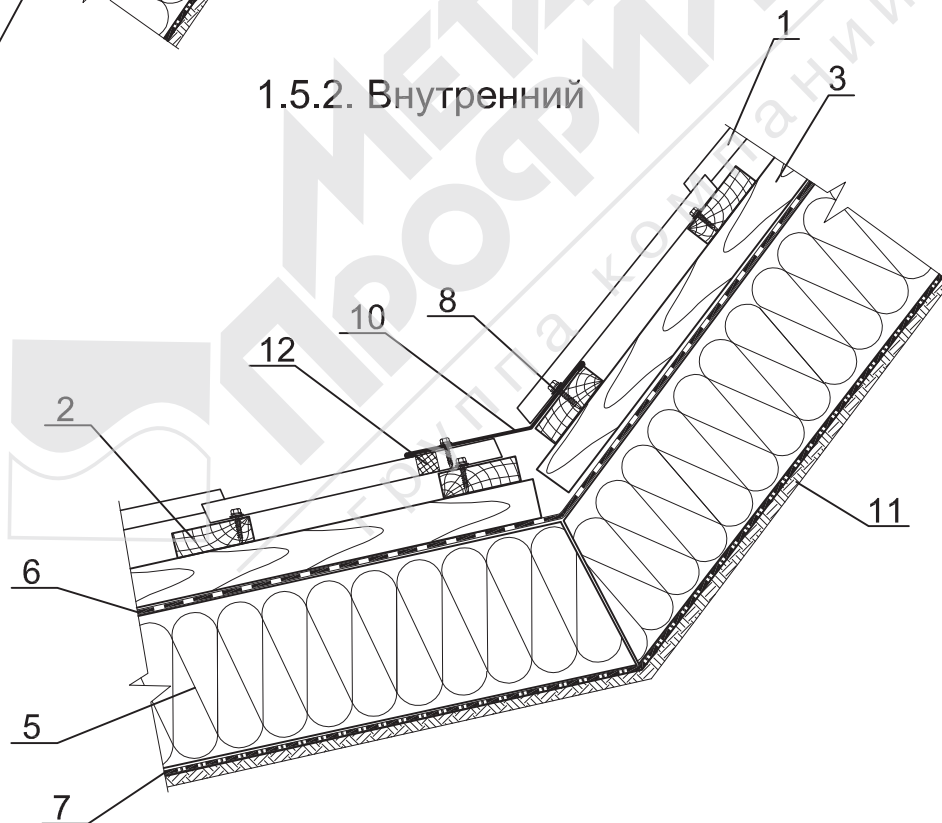
1. Теплая кровля

1.5. Излом кровли

1.5.1. Наружный



1.5.2. Внутренний

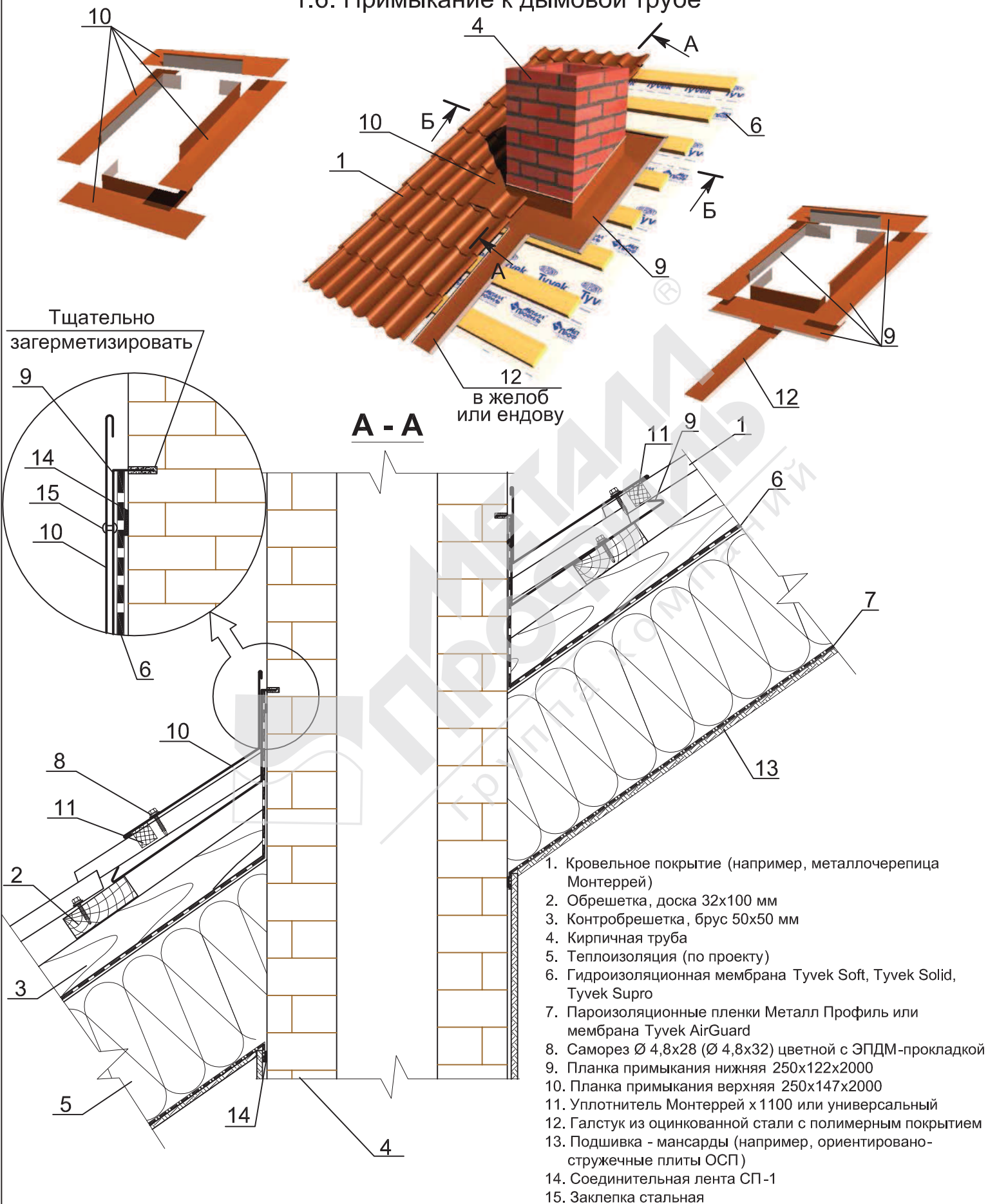


1. Кровельное покрытие (например, металлочерепица Монтеррей)
2. Обрешетка, доска 32x100 мм
3. Контробрешетка, брус 50x50 мм
4. Уплотнитель Монтеррей x 1100 обратный или универсальный
5. Теплоизоляция (по проекту)
6. Гидроизоляционная мембрана Tyvek Soft, Tyvek Solid, Tyvek Supro

7. Пароизоляционные пленки Металл Профиль или мембрана Tyvek Air Guard
8. Саморез Ø 4,8x28 (Ø 4,8x35) цветной с ЭПДМ-прокладкой
9. Планка карнизная 100x69x2000
10. Планка примыкания верхняя 250x147x2000
11. Подшивка - мансарды (например, ориентировано-стружечные плиты ОСП)
12. Уплотнитель Монтеррей x1100 или универсальный

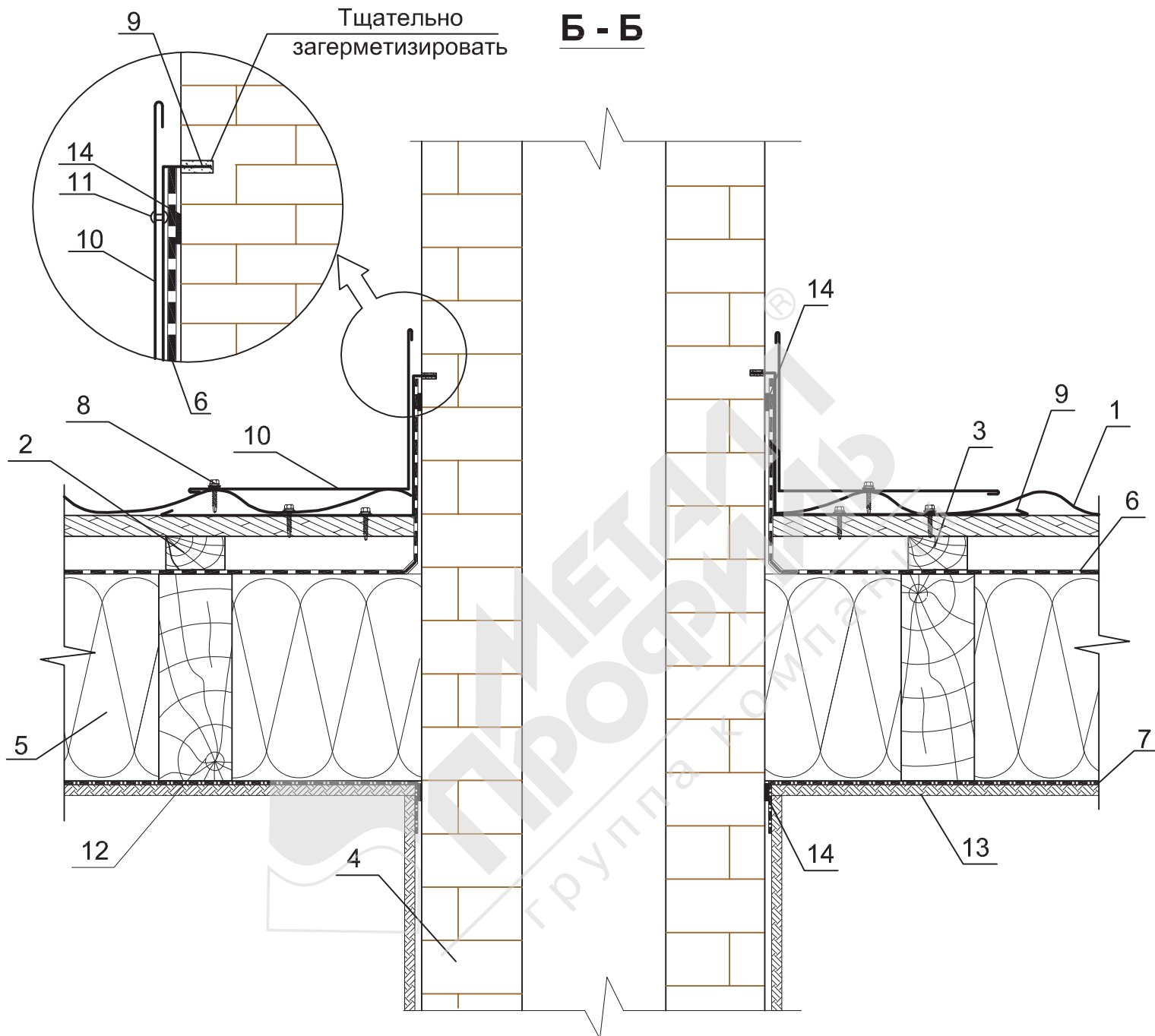
1. Теплая кровля

1.6. Примыкание к дымовой трубе



1. Теплая кровля

1.6. Примыкание к дымовой трубе

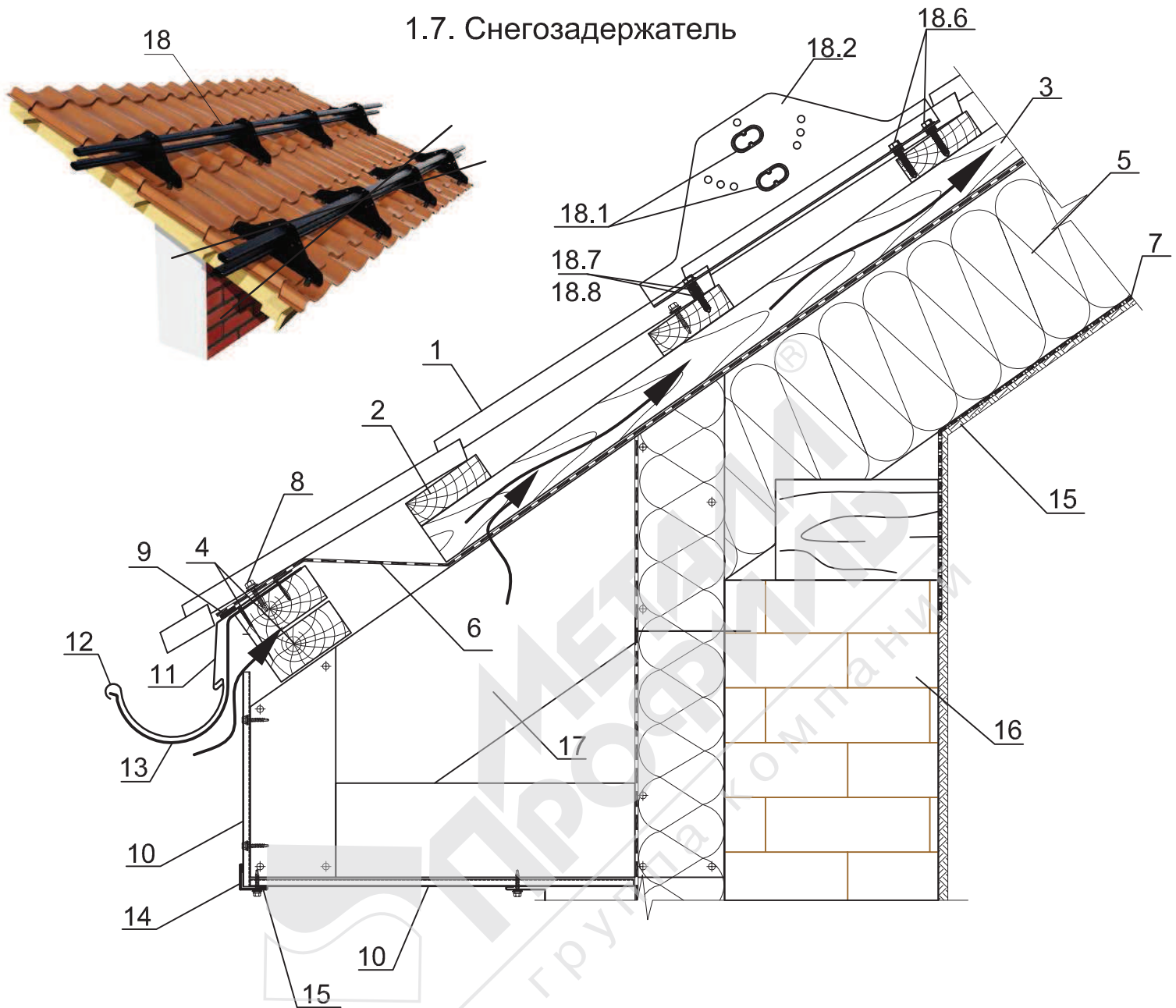


1. Кровельное покрытие (например, металлочерепица Монтеррей)
2. Обрешетка, доска 32x100 мм
3. Контробрешетка, брус 50x50 мм
4. Кирпичная труба
5. Теплоизоляция (по проекту)
6. Гидроизоляционная мембрана Tyvek Soft, Tyvek Solid, Tyvek Supro
7. Пароизоляционные пленки Металл Профиль или мембрана Tyvek AirGuard

8. Саморез $\varnothing 4,8 \times 28$ ($\varnothing 4,8 \times 32$) цветной с ЭПДМ-прокладкой
9. Планка примыкания нижняя 250x122x2000
10. Планка примыкания верхняя 250x147x2000
11. Заклепка стальная
12. Стропильная
13. Подшивка - мансарды (например, ориентировано-стружечные плиты ОСП)
14. Соединительная лента СП-1

1. Теплая кровля

1.7. Снегозадержатель



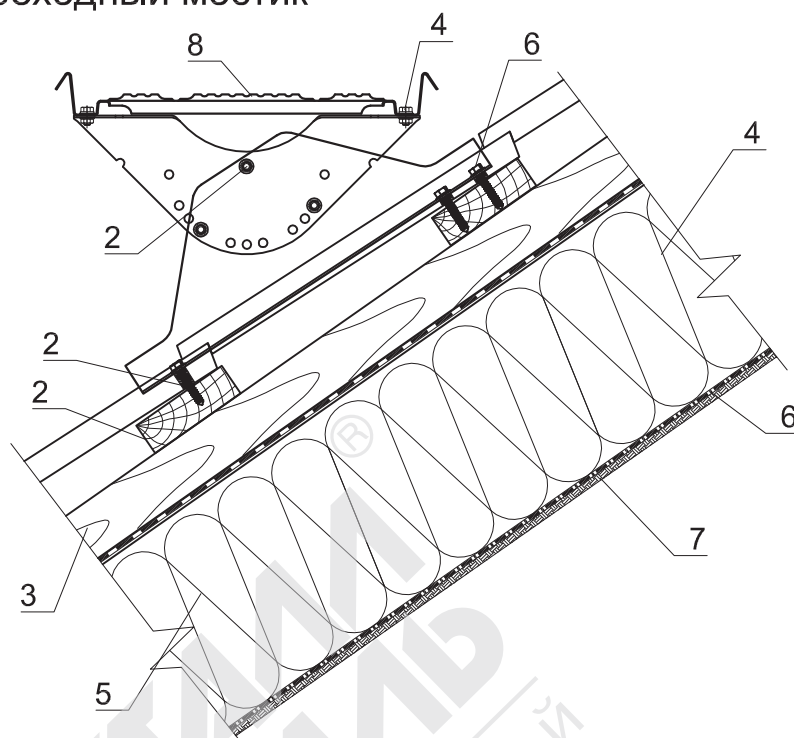
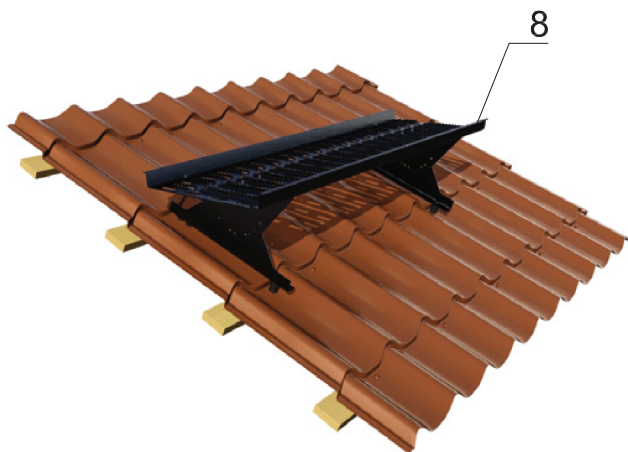
1. Кровельное покрытие (например, металлочерепица Монтеррей)
2. Обрешетка, доска 32x100 мм
3. Контробрешетка, брус 50x50 мм
4. Первая доска обрешетки, 50x100 мм
5. Теплоизоляция (по проекту)
6. Гидроизоляционная мембрана Tyvek Soft, Tyvek Solid, Tyvek Supro
7. Пароизоляционные пленки Металл Профиль или мембрана Tyvek AirGuard
8. Саморез Ø 4,8x28 (Ø 4,8x35) с ЭПДМ-прокладкой
9. Соединительная лента СП-1
10. Декоративная подшивка карниза (например, профнастил С8)
11. Планка карнизная 100x69x2000
12. Водосточный желоб
13. Держатель желоба
14. Планка угла наружного 30x30
15. Подшивка - мансарды (например, ориентировано-стружечные плиты ОСП)
16. Стена здания
17. Стропильная система

18. Снегозадержатель СЗТ-h150x3000 (СЗТ-h150x1000) в комплекте*:
 - 18.1. Труба 40x20x1x3000 - 2 шт
 - 18.2. Кронштейн опорный - 4 шт
 - 18.3. Болт М8x35 - 2 шт
 - 18.4. Гайка М8 - 2 шт
 - 18.5. Шайба Ø8 - 16 шт
 - 18.6. Болт-шуруп Ø8x50 - 12 шт
 - 18.7. Прокладка из пластика Н-7мм - 16 шт
 - 18.8. Прокладка из пластика Н-14мм - 4 шт

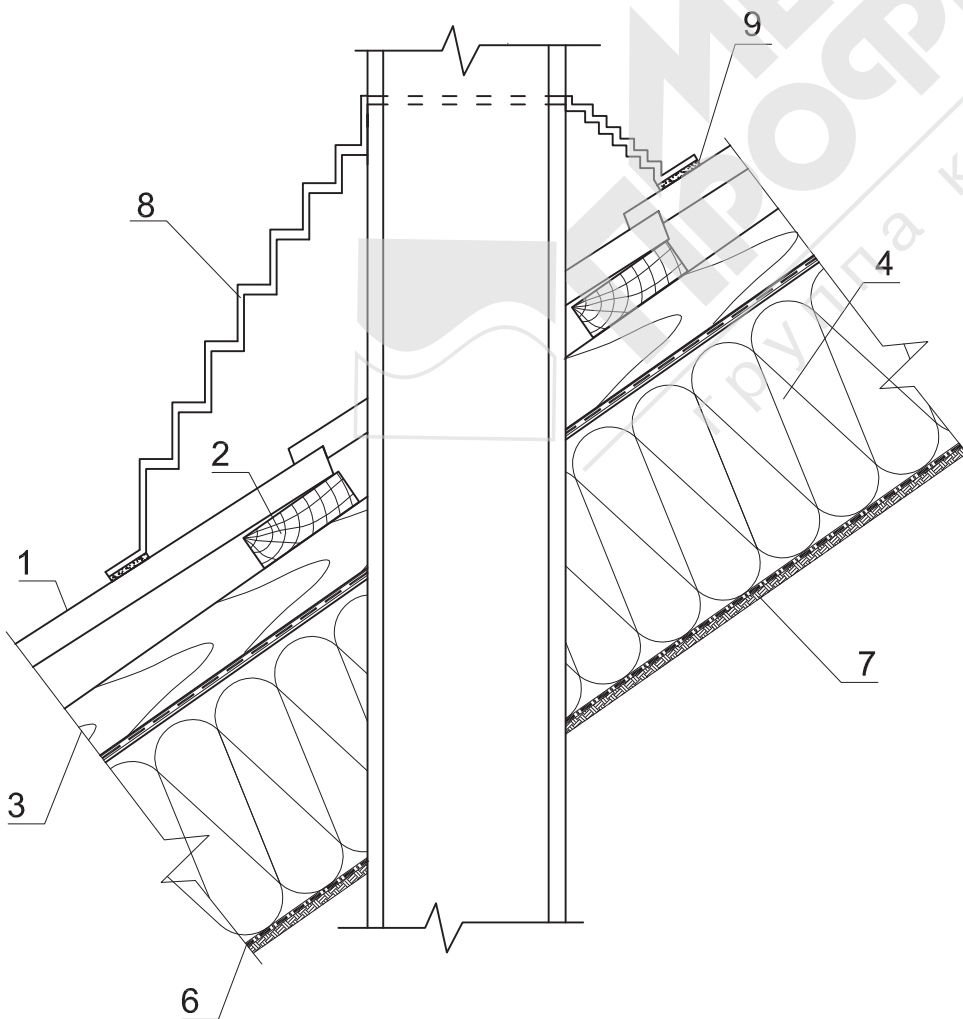
* - в каждый комплект входит подробная инструкция по монтажу

1. Теплая кровля

1.8. Переходный мостик



1.9. Антенный выход



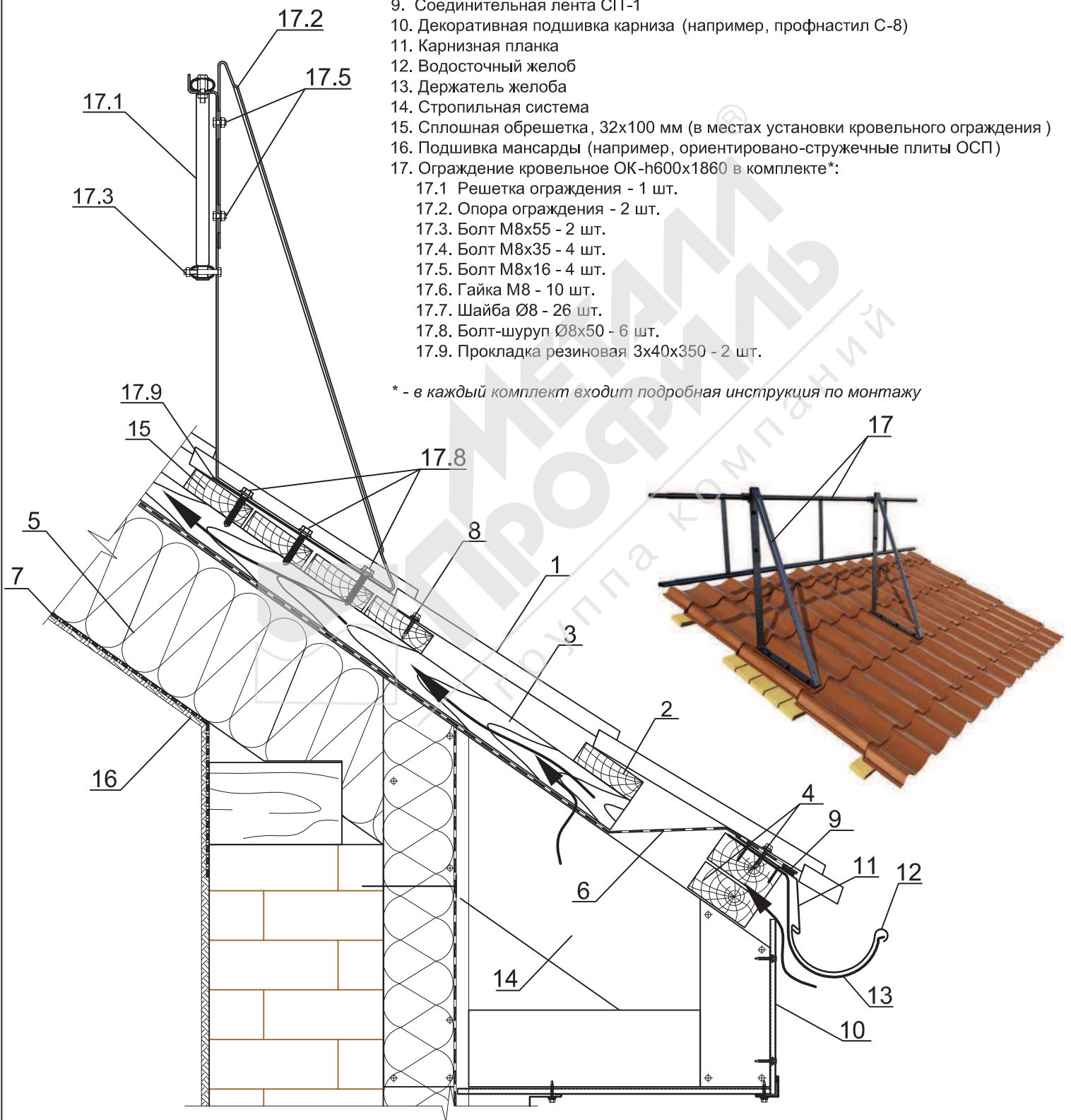
1. Кровельное покрытие (например, металлочерепица Монтеррей)
 2. Обрешетка, доска 32x100 мм
 3. Контробрешетка, брус 50x50 мм
 4. Теплоизоляция (по проекту)
 5. Гидроизоляционная мембрана Tyvek Soft, Tyvek Solid, Tyvek Supro
 6. Пароизоляционные пленки Металл Профиль или мембрана Tyvek AirGuard
 7. Подшивка - мансарды (например, ориентировано-стружечные плиты ОСП)
 8. Антенный выход
 9. Герметик силиконовый (входит в комплект антенного выхода)
8. Переходный мостик ПМ-395x1250 в комплекте
8.1 - платформа переходного мостика - 1 шт
8.2 - кронштейн верхний - 2 шт
8.3 - кронштейн нижний - 2 шт
8.4 - болт М8x20 - 14 шт
8.5 - гайка М8 - 20 шт
8.6 - шайба $\phi 8$ - 14 шт
8.7 - болт-шуруп $\phi 8 \times 50$ - 6 шт
8.8 - прокладка из пластика Н-7мм - 8шт
8.9 - прокладка из пластика Н-14мм - 2шт
- * - в каждый комплект входит подробная инструкция по монтажу

1. Теплая кровля

1.10. Кровельное ограждение

1. Кровельное покрытие (например, металлочерепица Монтеррей)
2. Обрешетка, доска 32x100 мм
3. Контробрешетка, брус 50x50 мм
4. Первая доска обрешетки, 50x100 мм
5. Теплоизоляция (по проекту)
6. Гидроизоляционная мембрана Tyvek Soft, Tyvek Solid, Tyvek Supro
7. Пароизоляционные пленки Металл Профиль или мембрана Tyvek AirGuard
8. Саморез \varnothing 4,8x28 (\varnothing 4,8x35) с ЭПДМ-прокладкой
9. Соединительная лента СП-1
10. Декоративная подшивка карниза (например, профнастил С-8)
11. Карнизная планка
12. Водосточный желоб
13. Держатель желоба
14. Стропильная система
15. Сплошная обрешетка, 32x100 мм (в местах установки кровельного ограждения)
16. Подшивка мансарды (например, ориентировано-стружечные плиты ОСП)
17. Ограждение кровельное ОК-h600x1860 в комплекте*:
 - 17.1 Решетка ограждения - 1 шт.
 - 17.2 Опора ограждения - 2 шт.
 - 17.3 Болт M8x55 - 2 шт.
 - 17.4 Болт M8x35 - 4 шт.
 - 17.5 Болт M8x16 - 4 шт.
 - 17.6 Гайка M8 - 10 шт.
 - 17.7 Шайба \varnothing 8 - 26 шт.
 - 17.8 Болт-шуруп \varnothing 8x50 - 6 шт.
 - 17.9 Прокладка резиновая 3x40x350 - 2 шт.

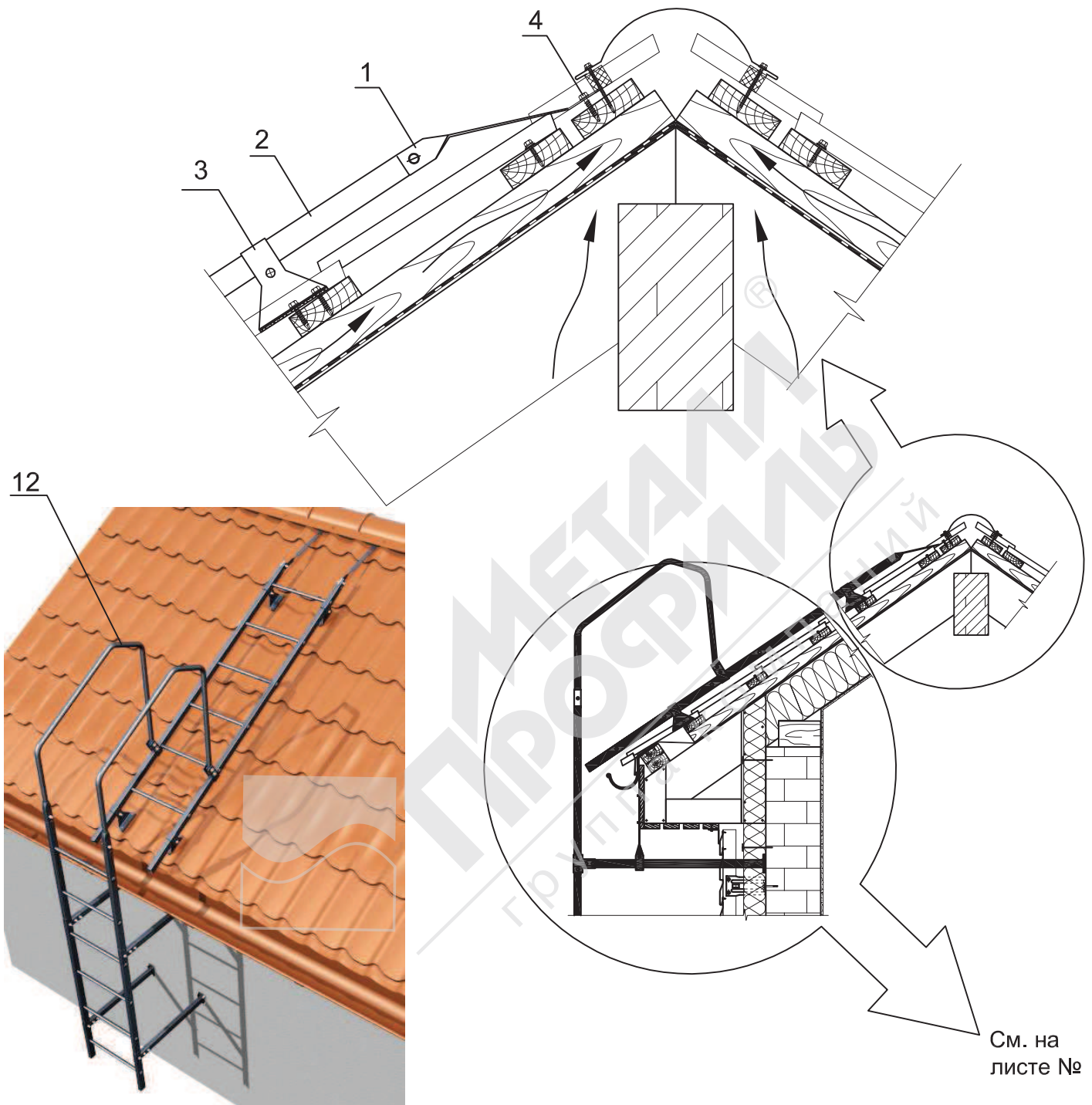
* - в каждый комплект входит подробная инструкция по монтажу



1. Теплая кровля

1.11. Лестница с комплектующими

1.11.1. Конек



См. на листе №

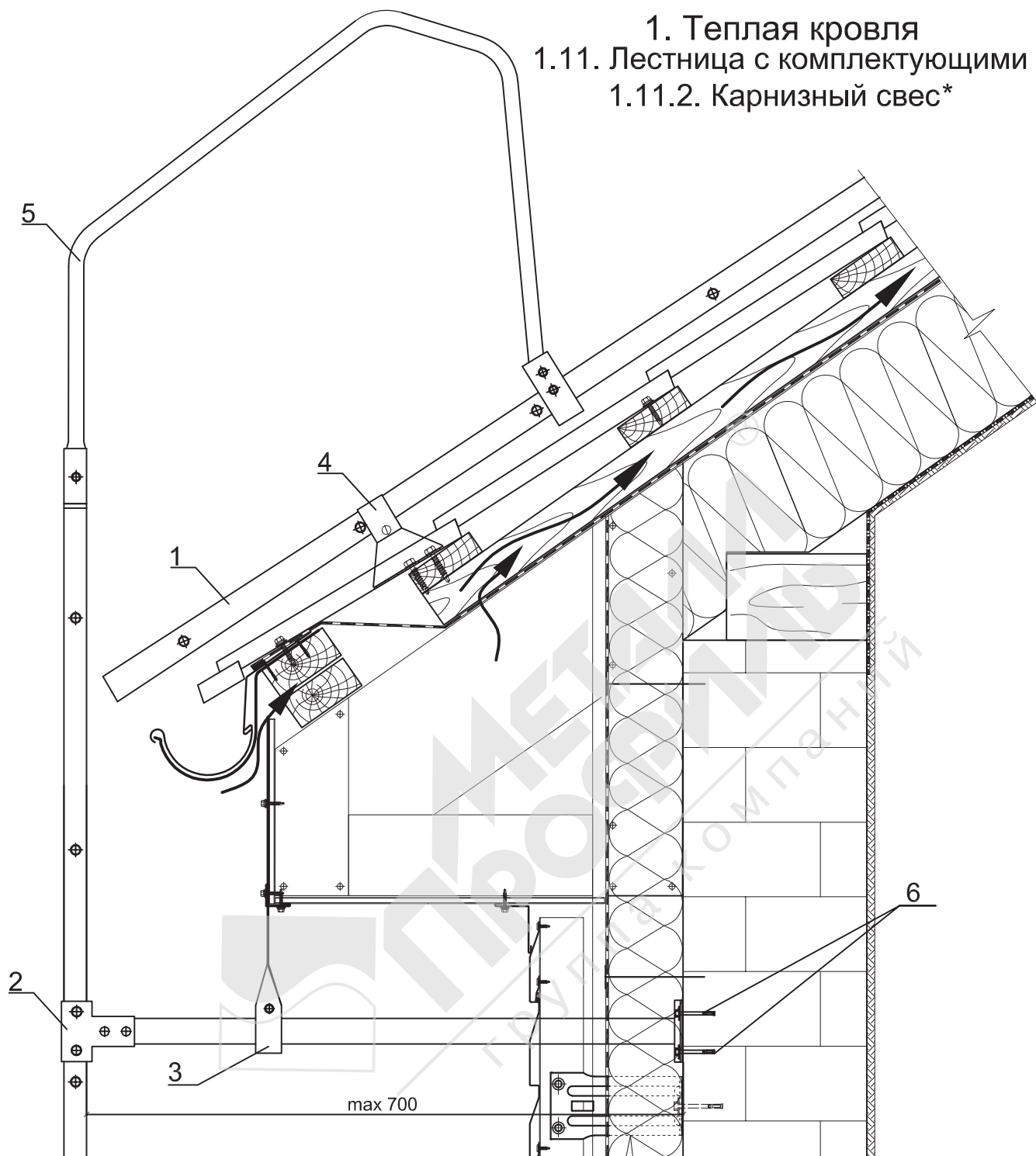
1. Кронштейн под конек для лестницы Л-ККО
 2. Лестница кровельная, стеновая Л-455x1860
 2.1. Секция лестницы - 1 шт;
 2.2. Болт М8х35 - 2 шт;
 2.3. Гайка М8 - 2 шт;
 2.4. Шайба Ø8 - 4 шт.

3. Кронштейн к крыше для лестницы Л-ККР
 - кронштейн к крыше - 1 шт.
 - болт М8х40 - 1 шт.
 - гайка М8 - 1 шт.
 - шайба Ø8 - 2 шт.
 - прокладка резин. 3х30х125 - 1 шт.
 - болт-шуруп 8х60 - 2 шт.
 4. Болт-шуруп (по проекту)

1. Теплая кровля

1.11. Лестница с комплектующими

1.11.2. Карнизный свес*



1. Лестница кровельная, стеновая Л-455x1860

- 1.1. Секция лестницы - 1 шт;
- 1.2. Болт М8x35 - 2 шт;
- 1.3. Гайка М8 - 2 шт;
- 1.4. Шайба Ø8 - 4 шт.

2. Кронштейн к стене (в комплекте) Л-КС

- 2.1. Кронштейн в сборе (стойка+хомут 2части) - 1 шт.
- 2.2. Болт М8x50 - 3 шт.
- 2.3. Гайка М8 - 3 шт.
- 2.4. Шайба Ø8 - 6 шт.
- 2.5. Шайба Ø12 - 2 шт.

3. Кронштейн подвесной для лестницы (в комплекте) Л-КП

- 3.1. Кронштейн подвесной - 1 шт.
- 3.2. Болт М8x40 - 1 шт.
- 3.3. Гайка М8 - 1 шт.
- 3.4. Шайба Ø8 - 2 шт.

4. Кронштейн к крыше для лестницы Л-ККР

- 4.1. Кронштейн к крыше - 1 шт.
- 4.2. Болт М8x40 - 1 шт.
- 4.3. Гайка М8 - 1 шт.
- 4.4. Шайба Ø8 - 2 шт.
- 4.5. Прокладка резин. 3x30x125 - 1 шт.
- 4.6. Болт-шуруп 8x60 - 2 шт.

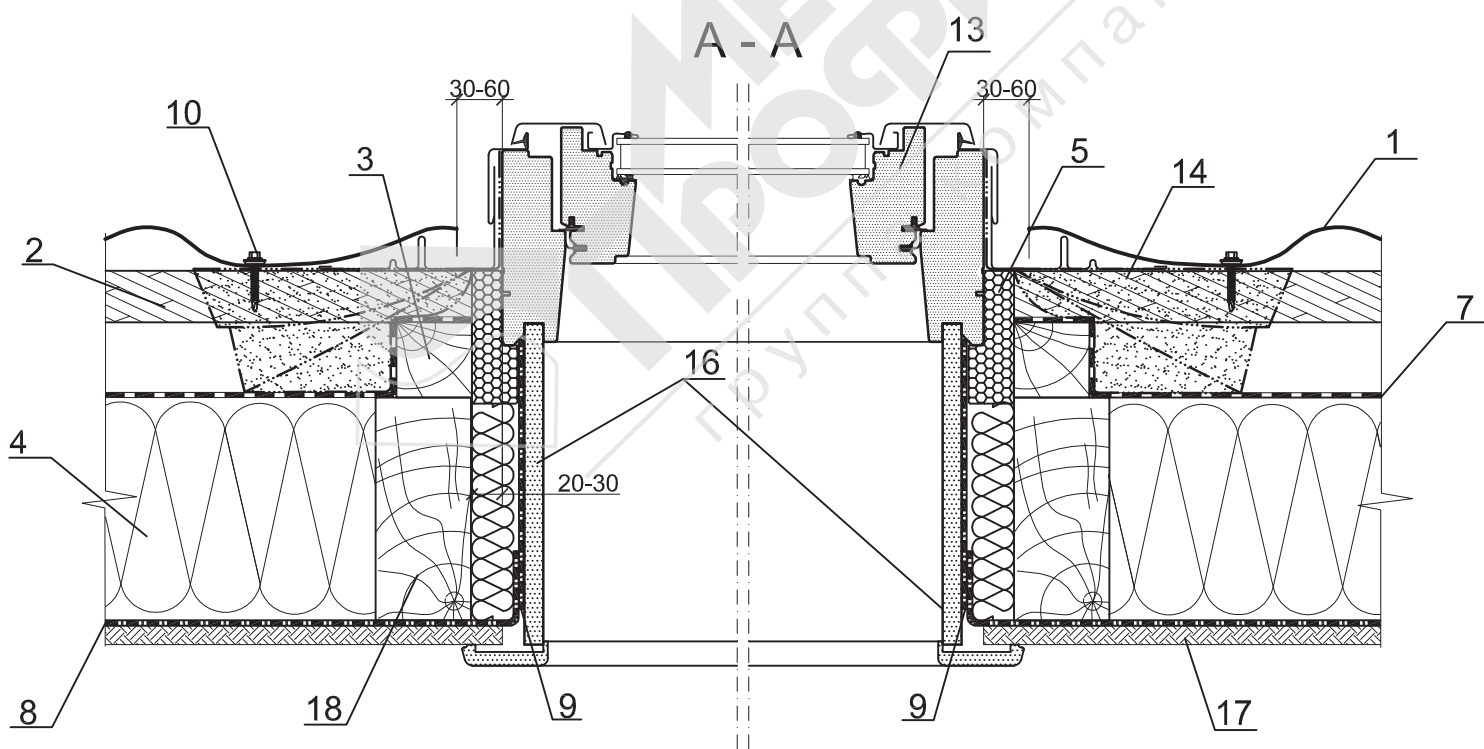
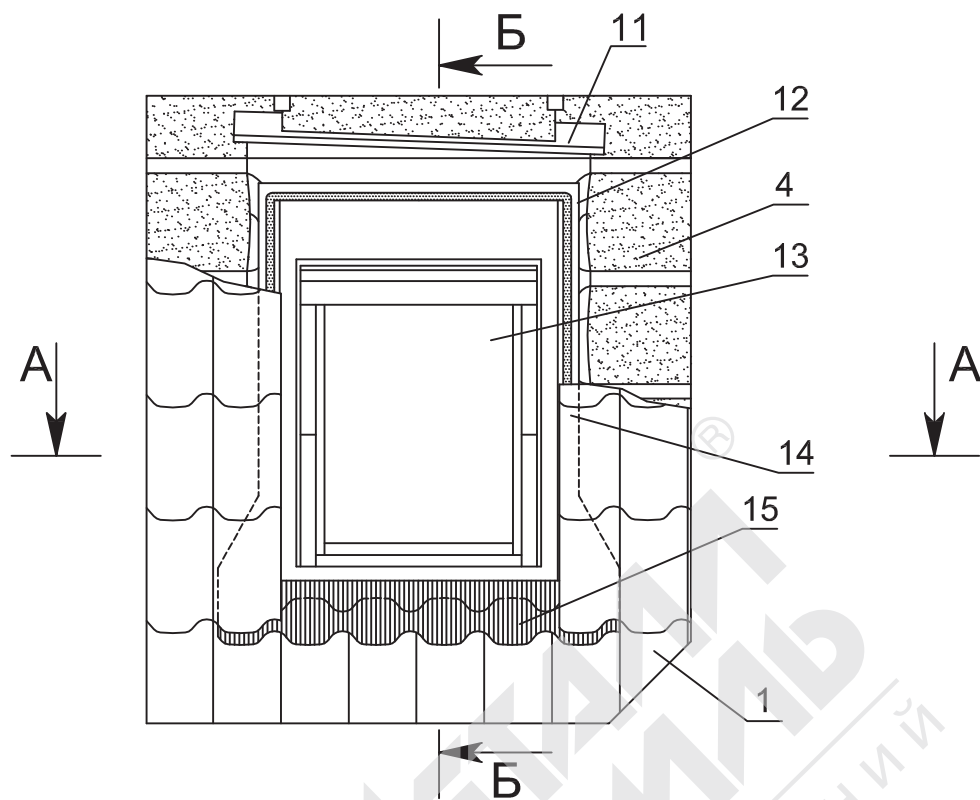
5. Поручень для лестницы (в комплекте 2 шт) Л-ПО

- 5.1. Поручень - 2 шт.
- 5.2. Кронштейн поручня - 2 шт.
- 5.3. Скоба поручня - 2 шт.
- 5.4. Болт М8x45 - 4 шт.
- 5.5. Гайка М8 - 4 шт.
- 5.6. Шайба Ø8 - 8 шт.

6. Болт-шуруп (по проекту)

1. Теплая кровля

1.12. Мансардное окно



- | | |
|---|---|
| 1. Кровельное покрытие (например, металлочерепица Монтеррей) | 10. Саморез $\varnothing 4,8 \times 28$ ($\varnothing 4,8 \times 35$) с ЭПДМ-прокладкой |
| 2. Обрешетка, доска 32x100 мм | 11. Дренажный желоб VELUX |
| 3. Контробрешетка, брус 50x50 мм | 12. Верхняя секция оклада VELUX EDW |
| 4. Теплоизоляция (по проекту) | 13. Мансардное окно VELUX GGL |
| 5. Теплоизоляционный контур комплекта BDX2000 | 14. Боковая секция оклада VELUX EDW |
| 6. Гидроизоляционный контур комплекта BDX2000 | 15. Нижняя секция оклада VELUX EDW |
| 7. Гидроизоляционная мембрана Tyvek Soft, Tyvek Solid, Tyvek Supro | 16. Откос VELUX LSC |
| 8. Пароизоляционные пленки Металл Профиль или мембрана Tyvek AirGuard | 17. Подшивка мансарды (например, ориентированно-стружечные плиты ОСП) |
| 9. Пароизоляция VELUX BBX | 18. Стропильная система |

